

令和5年度 いわき市(南白土・東田)墓園 使用者募集案内

1	墓園の概要・・・・・・・・・・・・・・・・	1
2	募集数について・・・・・・・・・・・・	6
3	使用料等について・・・・・・・・・・・・	7
4	申し込み者の資格要件について・・・・	8
5	募集期間及び受付方法について・・・・	10
6	申し込みから使用開始までの流れ・・・・	11
7	注意事項・・・・・・・・・・・・・・・・	13
8	その他・・・・・・・・・・・・・・・・	14

いわき市 市民協働部
生活安全課 生活施設係
TEL：0246（22）7446

1 墓園の概要

(1) 納骨堂型合葬墓地

焼骨を直接合葬するほか、最大 20 年間個別に納骨堂へ収蔵した後、合葬することができる合葬墓地です。



南白土墓園（正面）



南白土墓園（側面）



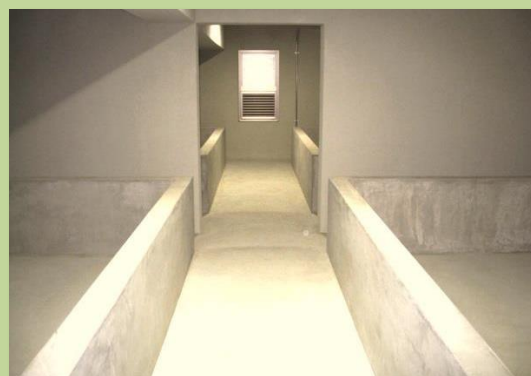
東田墓園（正面）



東田墓園（側面）



納骨堂（ロッカー型納骨壇）



納骨堂（合葬室）

＜納骨堂型合葬墓地の整備数＞（今回の募集数ではありませんのでご注意ください。）

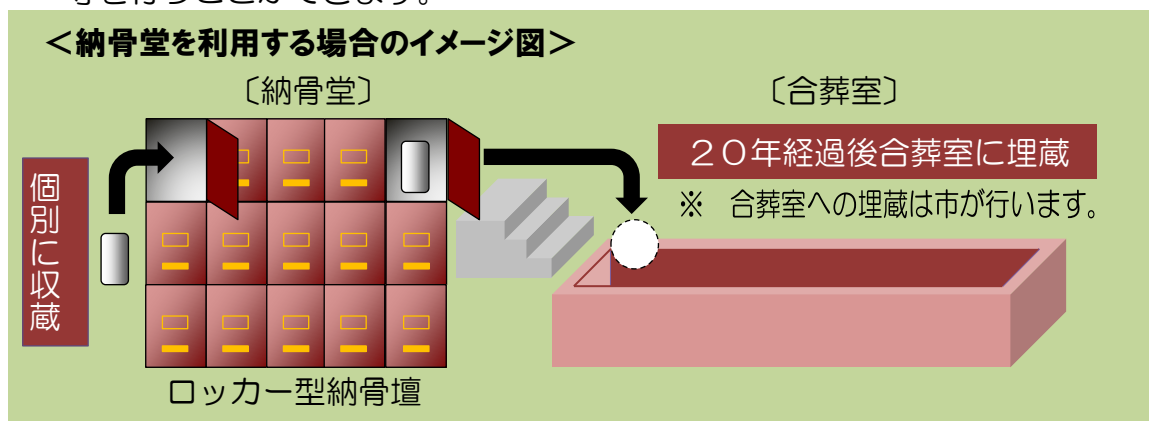
種別	南白土墓園	東田墓園	合計
納骨堂	1,500 体	500 体	2,000 体
合葬室	3,500 体	1,200 体	4,700 体

○ 埋蔵方法

納骨堂型合葬墓地の埋蔵方法は次の2通りがあります。

① 納骨堂を利用する場合

- ・ 最大 20 年間合葬墓地内部の納骨堂に設置したロッカー型の納骨壇に個別に収蔵した後、地下の合葬室に他の方の焼骨と共に埋蔵する方法です。
- ・ 納骨にあたっては、合葬墓地内のロッカー型の納骨壇において、ご遺族の方などが直接行うことができます。
- ・ 収蔵した焼骨は、ロッカー型の納骨壇に収蔵されている期間に限り、改葬等を行うことができます。

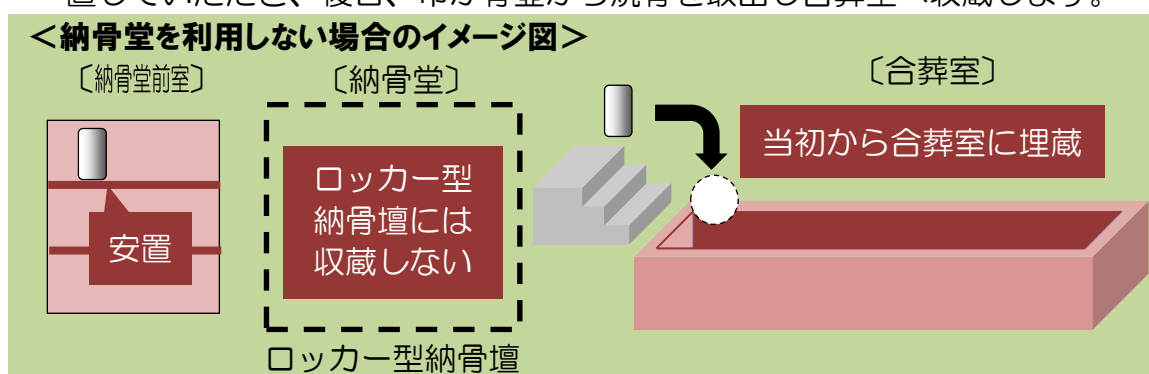


⚠ <必ずご確認ください>

- ・ 使用許可以降 20 年間の収蔵です。納骨してから 20 年間ではありませんのでご注意ください。
(例) 70 歳で使用許可を受け、80 歳まで存命だった場合は、ロッカー型納骨壇への収蔵期間は 10 年間になります。
- ・ 納骨時以外は合葬墓地内部に入ることにはできませんので、予めご了承ください。

② 納骨堂を利用しない場合

- ・ 焼骨を納骨堂に収蔵することなく、当初から他の方の焼骨と共に地下の合葬室に埋蔵します。
- ・ 納骨にあたっては、ご遺族の方に合葬墓地内前室の所定の場所へ骨壺を安置していただき、後日、市が骨壺から焼骨を取出し合葬室へ収蔵します。



⚠ <必ずご確認ください>

- ・ 合葬室への埋蔵は、職員等が行いますので、ご遺族の方が立ち会うことはできません。
- ・ 他の方の焼骨と判別できなくなりますので、収蔵した焼骨は返還することはできません。
- ・ 納骨時以外は合葬墓地内部に入ることにはできませんので、予めご了承ください。

○ **参拝方法**

- ・ 献花や焼香は、納骨堂型合葬墓地の正面に設けられた献花台で行ってください。
- ・ 合葬墓地内部へ入っての参拝はできません。

○ **墓地の維持管理について**

- ・ 墓地の除草、清掃等の維持管理は市が行いますので、使用者の方が行う必要はありません。ただし、法要の際に使用した献花などは、お持ち帰りいただきます。

(2) **樹木葬型合葬墓地**

樹木を墓標とし、その樹木の周囲に焼骨を埋蔵する合葬墓地です。墓標とする樹木については、南白土墓園はヒガンザクラ、東田墓園はヤマザクラを選定しています。



南白土墓園（全体）



東田墓園（全体）



南白土墓園（横から）



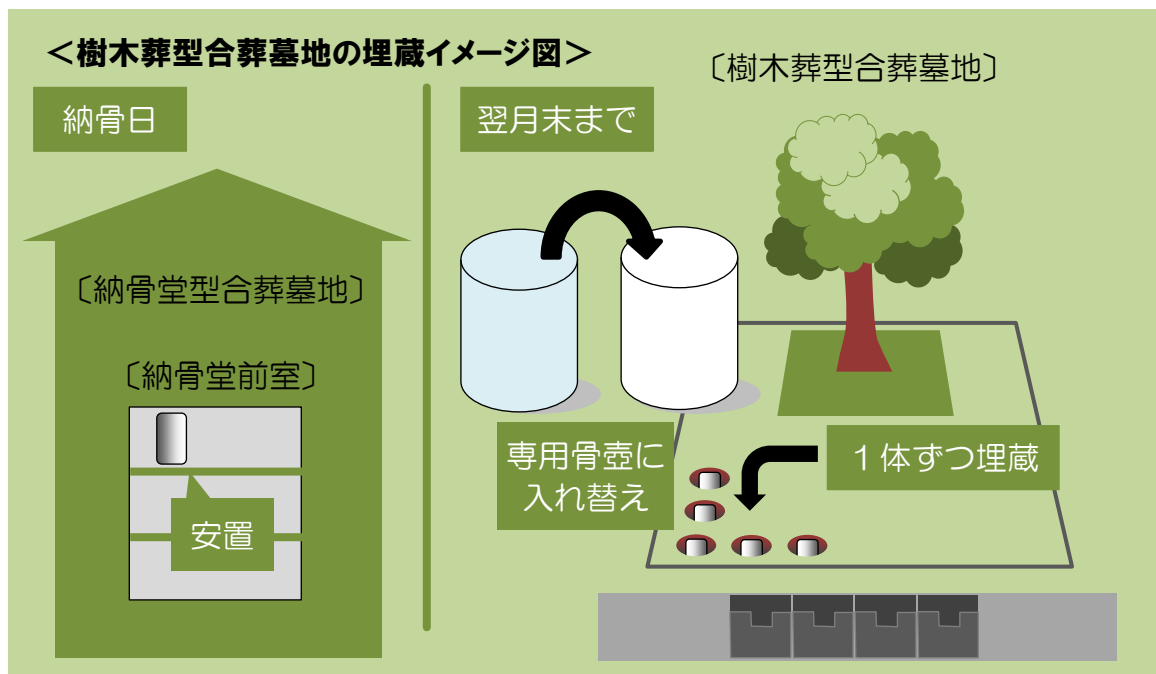
東田墓園（横から）

<樹木葬型合葬墓地の整備数>（今回の募集数ではありませんのでご注意ください。）

種別	南白土墓園	東田墓園	合計
樹木葬型	2,500 体	800 体	3,300 体

○ 埋蔵方法及び納骨方法

- ・ 焼骨は、土中で自然に分解される特殊な骨壺（生分解性プラスチック製）に入れ替え、芝生の下を掘削し1体ずつ埋蔵します。
- ・ 納骨にあたっては、ご遺族の方に納骨堂型合葬墓地内の所定の場所に焼骨を安置していただきます。
- ・ 樹木葬型合葬墓地への埋蔵は納骨した月の翌月末までに行います。
（例：6月10日に納骨した場合は、7月31日までに行います。）



⚠ <必ずご確認ください>

- ・ 専用の骨壺への入れ替え及び埋蔵は職員等が行いますので、ご遺族の方が立ち会うことはできません。
- ・ 樹木葬型合葬墓地は一つの大きなお墓に他の方と一緒に埋蔵する墓地です。このため、故人を識別できる銘板などの設置や、埋蔵する具体的な場所をお知らせすることは行っておりません。また、埋蔵する日程についてもお伝えすることはできませんので、あらかじめご了承ください。

○ 参拝方法

- ・ 献花や焼香は、樹木葬型合葬墓地の正面に設けられた献花台で行ってください。
- ・ 樹木葬型合葬墓地内への埋蔵が済んでいるかどうかやおおよその埋蔵区域を確認したい場合は、各墓園の管理事務所か市役所生活安全課（南白土墓園の場合）又は勿来支所市民課（東田墓園の場合）にお問い合わせください。
- ・ 芝生部分に立ち入った参拝はできません。

○ 墓地の維持管理について

- ・ 墓地の除草、清掃等の維持管理は市が行いますので、使用者の方が行う必要はありません。ただし、法要の際に使用した献花などは、お持ち帰りいただきます。

(3) 区画墓地について

区画墓地は、規格墳墓と自由墳墓があります。規格墳墓ではあらかじめ定まった規格（寸法）及び形態の墓石等を設置する必要がありますが、自由墳墓では設置物の高さ及び盛土の高さ以外の制限はありません。



南白土墓園区画墓地

東田墓園区画墓地

<区画墓地の大きさ>

	規格墳墓の大きさ（間口×奥行）		自由墳墓の大きさ（間口×奥行）
南白土墓園	2m×3m（約 1.8 坪）		3m×4m（約 3.6 坪）
東田墓園	第1種	第2種	
	2.5m×3m （約 2.3 坪）	2m×2m （約 1.2 坪）	

※ 規格墳墓に設置可能な墓石の規格（寸法）については、この案内巻末をご覧ください。

⚠ <必ずご確認ください>

- ・ 募集する区画墓地は以前の使用者から返還を受けたものです。
- ・ 埋蔵歴のある区画については、カロート（納骨室）の交換を行っています。
- ・ 埋蔵歴のない区画については、墓石撤去及び除草等を行っていますが、原則として現状のまま引き渡しとなりますので、あらかじめご了承ください。

○ 埋蔵方法及び納骨方法

- ・ 必要な手続きを行ったうえで、ご遺族の方などが直接埋蔵してください。
- ・ 埋蔵に当たっては墓園の管理人が立ち会います。

○ 参拝方法

- ・ 設置した墓石等の前で自由に参拝できます。

○ 墓地の維持管理について

- ・ 墓地の除草、清掃等の維持管理は使用者が行う必要があります。
- ・ お墓参りや法要の際に使用した献花などは、お持ち帰りいただきます。

2 募集数について

(1) 募集数について

① 合葬墓地

<合葬墓地の募集数及び区分>

	納骨堂型合葬墓地		樹木葬型合葬墓地
	納骨堂を利用する場合	納骨堂を利用しない場合	
南白土墓園	75体	120体	90体
東田墓園	25体	40体	30体

- ・ 申し込みは、焼骨1体又は生前予約1名ごととなります（連名での申し込みについては下記を参照）。また、上表のいずれか一つの区分でのみ申し込みできます。
- ・ 今回募集する区画墓地と重複して申し込みすることはできません。また、南白土墓園と東田墓園を重複して申し込みすることはできません。

○ 連名での申込について

- ・ 合葬墓地については、配偶者などと同時に申し込みを希望する場合は、2名連名での手続きが可能です（生前予約・焼骨所持のいずれも手続き可能です）。
- ・ 納骨堂型合葬墓地のうち「納骨堂を利用する場合」又は「樹木葬型合葬墓地」で使用許可を受けた場合は、隣接する場所に収蔵又は埋蔵できるよう配慮します（使用許可時点で隣接する場所を確保します）。
- ・ 応募者多数により抽選となった場合は、2名同時に当選又は落選となります。



<必ずご確認ください>

納骨堂型合葬墓地のうち「納骨堂を利用しない場合」で使用許可を受けた場合は、他の方の焼骨と共に収蔵されるため、隣接する箇所には埋蔵できませんので、あらかじめご了承ください。

② 区画墓地

<区画墓地の募集数及び区分>

	規格墳墓	自由墳墓
南白土墓園	30区画	5区画
東田墓園	規格墳墓（第2種規格墳墓）	
	10区画	

- ・ 申し込みは、1区画ごととなります。焼骨・墓地の管理等に責任を負う方（祭祀主宰者）を含む親族1世帯のうち1人に限り、上表のいずれか1つの区分でのみ申し込みできます。
- ・ 今回募集する合葬墓地と重複して申し込みはできません。また、南白土墓園と東田墓園を重複して申し込みすることはできません。
- ・ 東田墓園については、第2種規格墳墓のみ募集します。

3 使用料等について

(1) 合葬墓地

合葬墓地については、使用料に墓地の管理などに係る費用が含まれていますので、使用許可申請時の使用料の納入以降は、金銭的な負担は生じません。

<合葬墓地の使用料> (1体あたり)

	納骨堂型合葬墓地		樹木葬型合葬墓地
	納骨堂を利用する場合	納骨堂を利用しない場合	
使用料	90,000 円	45,000 円	120,000 円

※ 連名での申し込みの場合は上記使用料が2体分必要となります。

※ 南白土墓園、東田墓園ともに同じ使用料となります。

(2) 区画墓地

区画墓地については、使用許可申請時の使用料の納入のほか、年に一度、管理料を納入していただきます。

<区画墓地の使用料及び管理料> (1区画あたり)

	規格墳墓	自由墳墓
南白土墓園	使用料：230,000 円 管理料：2,640 円/年	使用料：610,000 円 管理料：5,280 円/年
東田墓園	第1種規格墳墓	
	使用料：230,000 円 管理料：2,640円/年	

※ 東田墓園の第1種規格墳墓は今回の募集の対象外です。

⚠ <必ずご確認ください>

- ・ 使用料等は必ず**指定された納期限までに一括**で納入してください。分割納入はできませんので、あらかじめご了承ください。
- ・ **管理料の月割りは行いません**ので、あらかじめご了承ください（初年度分についても1年分の納入が必要です）。
- ・ 管理料を事前に数年分まとめて納入することはできませんのでご了承ください。
- ・ 上記は墓園の使用料及び管理料です。**永代供養料ではありません**のでご注意ください（市では特定の宗教・宗派による供養等を行いません）。
- ・ 一度納入いただいた使用料及び管理料は、**理由を問わず返還することはできません**ので、あらかじめご了承ください。

4 申し込み者の資格要件について

次の基準日時点で、以降に示した資格要件を満たす方のみ申し込みできます。

基準日:令和5年7月1日

⚠️ <必ずご確認ください>

- ・ 資格要件の確認は、抽選後に行います。そのため、**当選した場合でも、資格要件を満たしていない場合には使用することができません**のでご注意ください。
- ・ 資格要件について不明な点は生活安全課までお問い合わせください。

(1) 合葬墓地の資格要件

① 生前予約(自己の焼骨の埋蔵を目的として生前に申請する場合)

次の**ア**及び**イ**両方の資格要件に該当する必要があります。

ア 市に引き続き1年以上住民登録を有するか、又は本籍を有する方
イ 65歳以上の方

② 焼骨所持(既に焼骨を所持しており、その埋蔵を目的として申請する場合)

次の**ア**又は**イ**いずれかの資格要件に該当する必要があります。

ア 市に引き続き1年以上住民登録を有するか、又は本籍を有する方

イ 死亡時に市に1年以上住民登録を有していたか、又は本籍を有していた方の焼骨を所持する方であり、当該焼骨の祭祀を主宰する方。

<ご注意>

- ※ **既に区画墓地の使用許可を受けている方は、原則として、合葬墓地を申し込むことはできません。**ただし、承継者がいない等の理由により、使用権を返還(墓地の原状回復が必要です。)して合葬墓地の使用を希望する方は、生活安全課までご相談ください。
- ※ 既に合葬墓地の使用許可を受けている方で、使用権を返還して新たに異なる合葬墓地の使用を希望する場合は生活安全課までご相談ください。
- ※ 「焼骨所持」の場合は、一つの焼骨に対し、複数の方が申し込みすることはできません。なお、埋蔵を希望する焼骨が複数ある場合は、焼骨ごとに申請してください。
- ※ 「焼骨所持」の場合は、焼骨の管理等に責任を負う方(祭祀主宰者)の申し込みのみ受け付けします。
- ※ 複数の合葬墓地へ重複しての申し込みはできません。
- ※ 納骨堂型合葬墓地のロッカー型納骨壇の収蔵位置及び樹木葬型合葬墓地の埋蔵位置を指定して申し込みすることはできません。

(2) 区画墓地の資格要件

① 規格墳墓

次のア及びイ両方の資格要件に該当する必要があります。

ア 市に引き続き1年以上住民登録を有するか、又は本籍を有する方
イ 一度も埋蔵・収蔵されていない親族の焼骨を保有している方

② 自由墳墓

次の資格要件に該当する必要があります。

市に引き続き1年以上住民登録を有するか、又は本籍を有する方

※ 自由墳墓については規格墳墓にあるイの要件は不要です。

<ご注意>

- ※ 規格墳墓のア及び自由墳墓の要件について、本市に本籍を有する方で、市外に居住している場合は、市内に住民登録がある方を代理人として選定できる方に限ります。
- ※ イについて、寺院等で焼骨を一時保管している方は、下記の囲み内をご確認ください。
- ※ 申し込みは、焼骨・墓地の管理等に責任を負う方（祭祀主宰者）を含む親族1世帯のうち1人に限ります。
- ※ 1つの焼骨に対し複数の方が申し込むことはできません。
- ※ 複数の焼骨を所有している場合でも、1人の祭祀主宰者が複数の区画を申し込むことはできません。
- ※ 複数の区画墓地又は合葬墓地へ重複して申し込みはできません。
- ※ 既に区画墓地の使用許可を受けている方は、原則として申し込むことはできません。ただし、使用权を返還して新たに異なる区画墓地の使用を希望する方は、生活安全課までご相談ください。
- ※ 使用する区画は抽選で決定しますので、申し込みの際に区画を指定することはできません。

【寺院等で焼骨を一時保管している方について】

一時保管している焼骨を別の場所へ移す場合、「改葬許可証」が必要な場合があります。

「改葬許可証」が必要な場合は、一時保管している寺院等に焼骨を「埋蔵・収蔵」している扱いとなり、申し込みの条件「イ 一度も埋蔵・収蔵されていない焼骨を保有している方」に該当しないため、申し込みはできません。

（「改葬許可証」が必要かどうかについては、預け先の寺院等にご確認ください。）

5 募集期間及び受付方法について

(1) 募集期間

令和5年7月1日(土) から 令和5年8月18日(金)まで

<ご注意>

- ※ 先着順ではありません。
- ※ 応募者多数の場合には抽選となります。
- ※ 必要事項の記載に不備等がある場合は受理できませんので、十分に内容を確認のうえ、余裕を持って申し込んでください。

(2) 受付方法

受付方法は以下の2通りあります。

- ① 「申込票」(市公式WEBサイト(※)からもダウンロード可能です。)に、必要事項をご記入のうえ、次の受付窓口まで持参又は簡易書留で郵送
※ トップページ > くらし・手続き > まちづくり > 火葬場・市営墓園 > 令和5年度 市営墓園(南白土・東田)の使用者募集について
【URL】 <http://www.city.iwaki.lg.jp/www/contents/1562716000027/index.html>

【受付窓口】

本庁舎1階生活安全課 又は 各支所

- ※ 受付時間 9時00分から12時00分まで
13時00分から16時00分まで
- ※ 市民サービスセンターでは受付しません。

【郵送の場合の送付先】

〒970-8686 いわき市平字梅本21番地
いわき市 市民協働部 生活安全課 生活施設係

- ※ 令和5年8月18日の消印有効です。
- ※ 必ず簡易書留で郵送してください。
- ※ 受付票を返送しますので、84円切手を貼付した封筒を同封してください。

<ご注意>

- ※ 受付票の写しを控え用としてお返しします。使用許可申請の際にご記入いただく受付番号が記載されていますので、手元に保管してください。

- ② **電子申請フォーム「LoGo フォーム」**からの申し込み

パソコンやスマートフォンを使用して、必要事項を入力することで、インターネット上で申込手続きができます。

【URL】 <https://logoform.jp/form/NczP/107381>



<ご注意>

- ※ 申し込み時に受付番号が発行されます。使用許可申請の際に使用しますので記録してお手元に保管してください。
- ※ 当選後に行っていただく使用許可申請は、書面による手続きが必要となりますので、あらかじめご了承ください。

6 申し込みから使用開始までの流れ

募集期間	7月1日（土） ～ 8月18日（金）	▶ 本案内を参考に「申込票」を提出してください。
公開抽選日	9月6日（水）	▶ 公開抽選会については下記を参照。
当選のお知らせ又は 使用許可手続きのお 知らせ発送	9月上旬から 中旬	▶ 抽選を行なった場合は当選のお知らせ、抽選未実施の場合は使用許可手続きのお知らせをお送りします。
使用許可申請受付	9月中旬以降 順次	▶ 当選のお知らせ等に記載の期間内に所定の方法で使用許可申請をしてください。
使用料納付書発送	10月上旬以降	▶ 納付書に記載の納期限内に金融機関で使用料等を納入してください。
使用許可証送付 (墓園使用開始)	10月下旬以降 順次	▶ 使用料の納入が確認でき次第、順次使用許可証をお送りします。

(1) 公開抽選会について

- ・ 合葬墓地、区画墓地について、募集数を超える応募数となった場合には抽選を実施します。
- ・ 区画墓地に係る使用区画を決める抽選は応募者の多寡にかかわらず実施します。
- ・ 当選者及び補欠当選者（補欠当選の方には補欠順位をお知らせします。）にのみ、当選（補欠当選）のお知らせと共に、当選後の手続き等について書面でご案内します。

抽選日時 令和5年9月6日（水）
 区画墓地の抽選 10時00分（9時30分受付開始）
 合葬墓地の抽選 14時00分（13時30分受付開始）
 抽選会場 市役所本庁舎 8階 第8会議室
 （いわき市平字梅本21番地）
 その他 抽選会は自由参加です。事前の申し込みは必要ありません。また、
 抽選会への参加・不参加は抽選結果に影響しません。

※ 落選された方には結果をお知らせしませんので、あらかじめご了承ください。

※ 抽選結果は、市ホームページで公開するほか、生活安全課の窓口でも確認できます。

(2) 当選後の手続きについて

- ・ 当選された方は、以下の書類をご用意の上、当選のお知らせ等に記載された期日までに使用許可申請を行ってください。
- ・ 使用許可申請書を受理後、資格要件の確認を行い、市から使用料（区画墓地については、令和5年度分の管理料を含む。）を納入するための納付書を送付します。納期限までに納入してください。

【 使用許可申請に必要な書類 】

① 合葬墓地

○ 生前予約の場合

- ・ 申請者の住民票の写し
- ・ 戸籍抄本（市に住民登録がない方で本籍を有する場合のみ必要）
- ・ 墓園の使用に係る同意書

○ 「焼骨所持」の場合

- ・ 申請者の住民票の写し
 - ・ 焼骨に係る火葬許可証、改葬許可証又は埋蔵・収蔵証明書のいずれかの写し
 - ・ 墓園の使用に係る同意書
- ※ 申請者が市に本籍を有していない、又は居住していない場合で、亡くなった方が死亡時において、いわき市に本籍を有していた、又は住民登録を有していた方の場合は、それぞれの場合に応じ、次の書類が必要です。なお、各書類の保存期限を過ぎており窓口で発行できない場合は、ご相談ください。
- ◆ 死亡時において、市に住民登録を有していた場合
 - ・ 亡くなった方が削除された住民票の写し
 - ◆ 死亡時において、市に本籍を有していた場合
 - ・ 亡くなった方の除籍抄本

② 区画墓地

- ・ 申請者の住民票の写し
- ・ 焼骨に係る火葬許可証（改葬許可証等は不可）の写し（南白土墓園自由墳墓の場合は不要です）

※ 市に居住していない方で本籍を有する場合は、次の書類も必要です。

- ・ 戸籍抄本
- ・ 代理人届（代理人の署名・押印が必要）
- ・ 代理人の住民票の写し

※ 住民票、戸籍抄本、除籍抄本については、本庁市民課又は各支所、サービスセンターの窓口で申請してください。また、申請の方法については、担当の窓口までお問い合わせください。

<ご注意>

※ 使用許可申請は、**申請者ご本人による手続き**が必要です。ご本人が手続きできない場合は、申請者から代理人への委任状を添付してください。

7 注意事項

(1) 共通事項

- ・ 今回の募集において、合葬墓地と区画墓地を重複して申し込みすることはできません。
- ・ 市営墓地は市が設置する施設であることから、特定の宗教・宗派による供養等
は行いません。なお、使用者の方が各自それぞれの宗教・宗派に則った法要を
行うことは可能です。
- ・ 墓園にごみ箱はありません。ごみの持ち帰りにご協力ください。

(2) 合葬墓地

- ・ 使用許可を受けた被埋蔵者を変更することはできません。生前予約で使用許可
を受けた方が死亡し、合葬墓地を使用しなかった場合でも、ご家族などに承継す
ることはできません。
- ・ 生前予約した場合は、死亡時に合葬墓地へ納骨する方が必要になります。
- ・ 納骨堂型合葬墓地で「納骨堂を利用する場合」をご利用の場合は、骨壺（7寸以
内）に焼骨を収めた状態で納骨してください。「納骨堂を利用しない場合」又は
樹木葬型合葬墓地の場合は、納骨袋等での納骨も可能です。
- ・ 他の墓地からの改葬の場合は、出来るだけ水分や土などを除いた上で納骨して
ください。また、土葬の遺骨は、火葬場で再度火葬後に納骨してください。
- ・ 合葬墓地で法要を行う場合は、他に参拝する方の支障にならないようにするた
め、あらかじめ日時を各墓園にご連絡ください。

<必ずご確認ください>

- ・ **合葬墓地は永代供養墓ではありません。**墓地としては永年使用可能ですが、
市が故人の供養のために定期的な法要等行うことはありません。必要に応じ
て各自が寺院等に依頼し行ってください。
- ・ 合葬墓地には、埋蔵されている方の氏名などを記した墓標はありません。ま
た、ご遺族の方が独自に設置することもできませんのでご了承ください。

(3) 区画墓地

- ・ 使用者が亡くなった場合は、新たに使用者となる方（承継者）が必要となりま
す。
- ・ 今回募集する区画は使用者から返還を受けたものですが、カロート（納骨室）
の交換や清掃等を行なっています。
- ・ カロートは地下に設置されているため、雨天時に雨や地下水などがたまる場合
があります。水は排水口から徐々に抜けていきますので、予めご了承ください
い。
- ・ 区画内の維持管理（草刈、供物の持ち帰り等）は、使用者ご本人が実施するこ
とになりますので、ご注意ください。
- ・ 墓園管理料は、毎年4月に納付書を発送しますので、納め忘れのないようご注
意ください。（口座振替がおすすめです。）

8 その他

(1) 合葬墓地の見学について

納骨堂型合葬墓地の外観及び樹木葬型合葬墓地は墓園の開園時間内に自由に見学できます。

なお、納骨堂型合葬墓地内部の見学はできませんのであらかじめご了承ください。

開園時間 8:30から17:00まで 年中無休
※ 見学の申し込み等は不要です

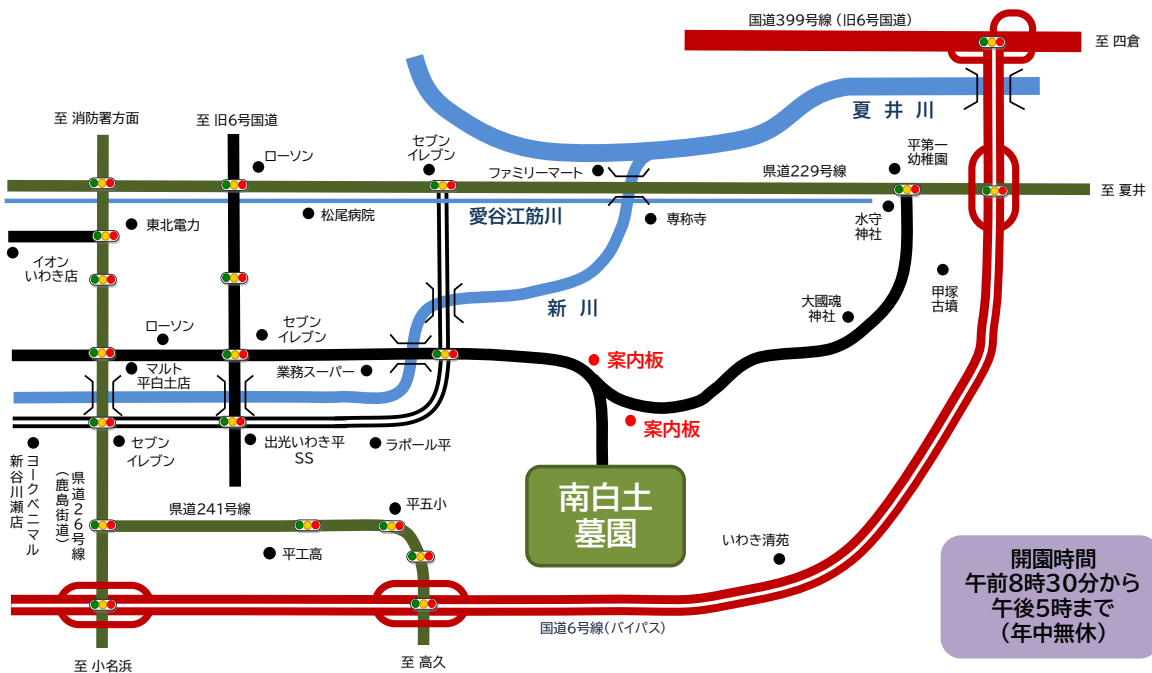
(2) 問い合わせ先

合葬墓地及び区画墓地の募集に関する問い合わせ先は次のとおりです。

〒970-8686
いわき市平字梅本 21 番地 市民協働部 生活安全課 生活施設係
☎0246 (22) 7446(直通) 内線 2223~2225

(3) 交通のご案内

南白土墓園（開園時間 8:30から17:00まで 年中無休）
（〒970-8025 平南白土字赤坂 70 番地 1 ☎0246-21-5005）



平市街地から向かう経路と水守神社や大國魂神社の前を通過して向かう経路があります。現地見学も可能です。

東田墓園（開園時間 8：30から17：00まで 年中無休）
 （〒974-8212 東田町菅浦沢 23 番地の1 ☎0246-63-7368）



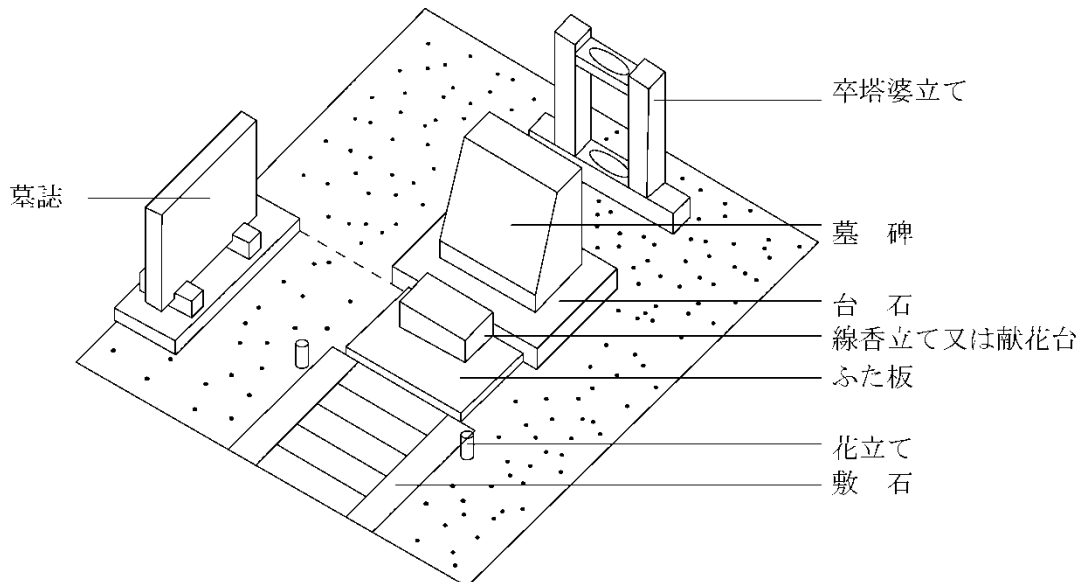
国道6号バイパス（陸前浜街道）を経由して向かう経路があります。現地見学も可能です。

【規格墓地に設置する墓地の規格について】

<いわき市南白土墓園規格墳墓>

3 いわき市南白土墓園規格墳墓

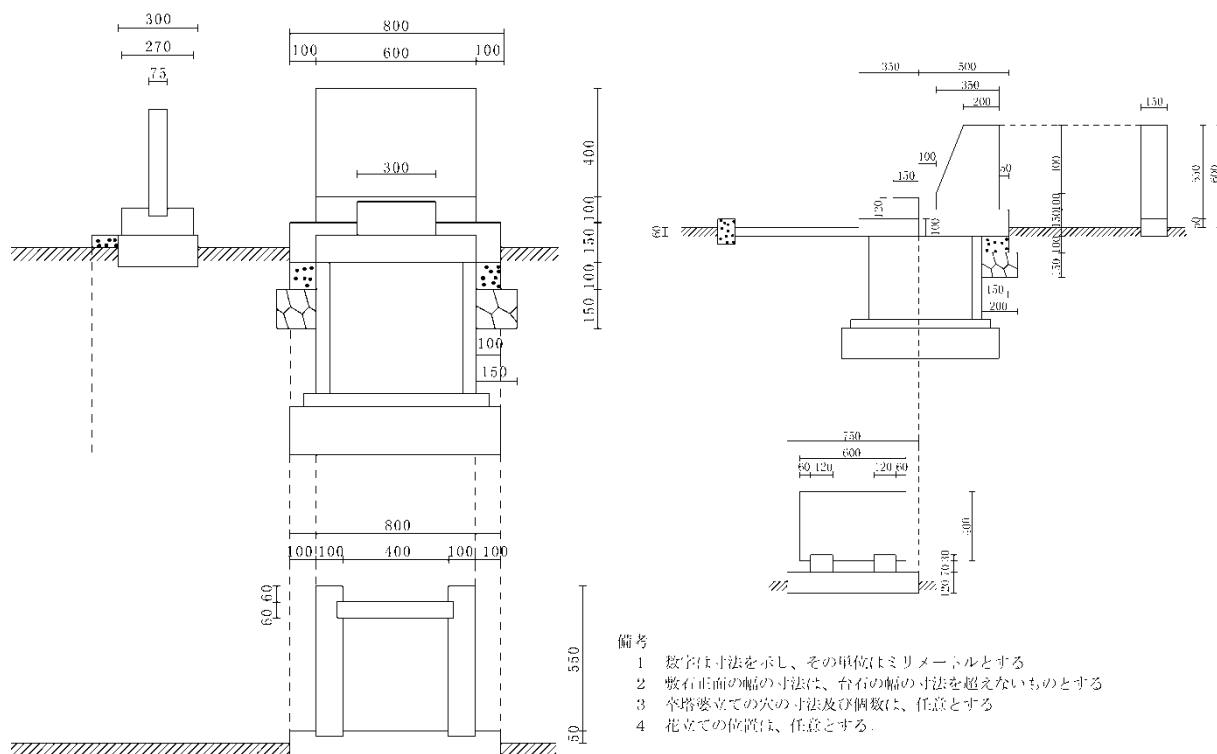
(1) 碑石等の形態



(2) 碑石等の規格

イ 側面図

ア 正面図



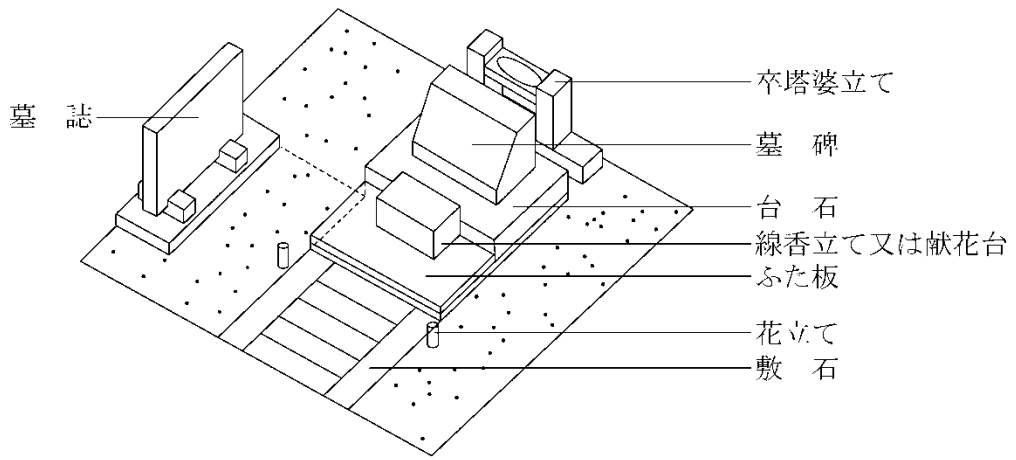
<いわき市南白土墓園自由墳墓>

通路面からの高さは次のとおりとし、通路又は隣接する使用者に支障を及ぼさないようにしてください。

1 碑石等設置物	4m以内
2 盛土	1m以内

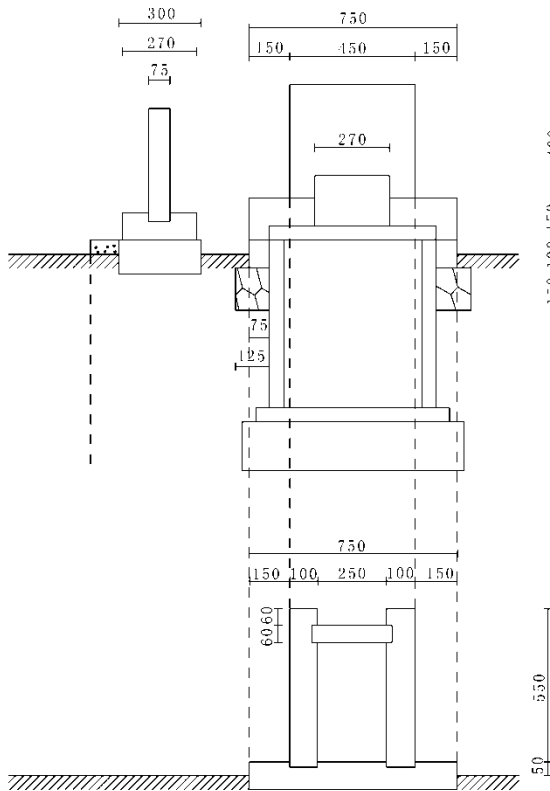
<いわき市東田墓園規格墳墓 第2種>

(1) 碑石等の形態

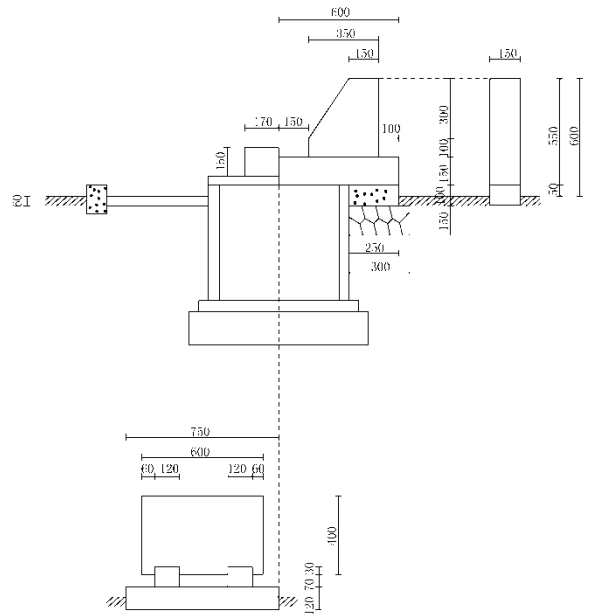


(2) 碑石等の規格

ア 正面図



イ 側面図



備考

- 1 数字は寸法を示し、その単位はミリメートルとする。
- 2 敷石正面の幅の寸法は、台石の幅の寸法を超えないものとする。
- 3 卒塔婆立ての穴の寸法及び個数は、任意とする。
- 4 花立ての位置は、任意とする。