

## Ⅱ 機構及び職制

### 1 機 構

- (1) 組織図
- (2) 機構改革の推移
- (3) 職員配置表

### 2 職 制

### 3 職員の給与に関する調

### 4 年齢及び勤続年数別職員構成

- (1) 年齢別職員構成
- (2) 勤続年数別職員構成

### 〈参考〉 令和4年度機構及び職制

- (1) 組織図
- (2) 職員配置表
- (3) 年齢別職員構成
- (4) 勤続年数別職員構成

市の花 つつじ（昭和48年3月20日制定）



市庁舎の落成を記念して制定されました。

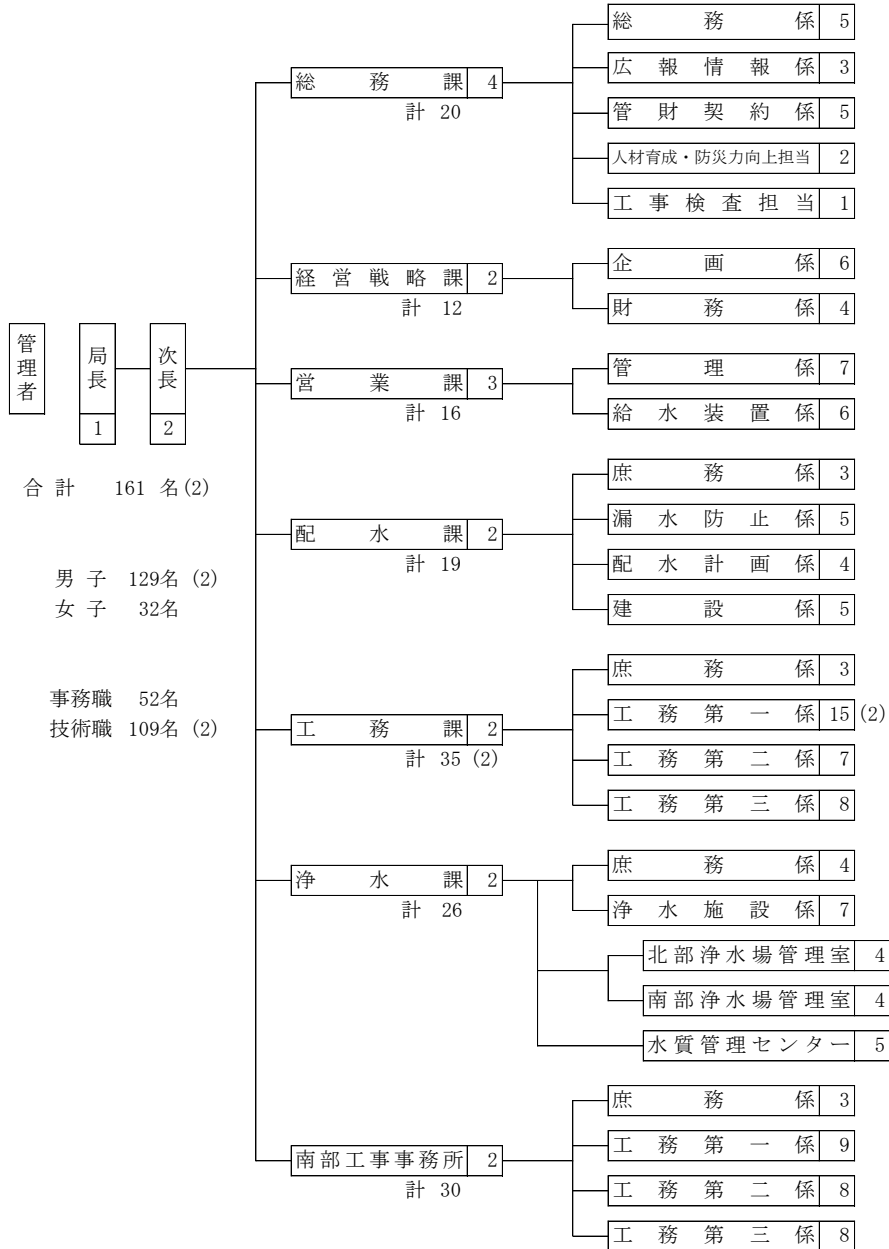
市内には、つつじで有名な公園や野生の群落があり、造園・盆栽などひろく一般に栽培され、開花時には美しい花が人々を楽しませています。



## II 機構及び職制

### 1 機構

(1) 組織図 (令和3年4月1日現在)  
 本庁 6課17係2担当  
 出先 1工事事務所4係 (3施設)



(注) 1 管理者は職員数には含まない。  
 2 職員数に会計年度任用職員8名は含まれない。  
 3 ( )内は内数で再任用短時間勤務職員数を表す。

### (2) 機構改革の推移

昭55.7.1現在	昭59.7.1現在	平元.4.1現在	平5.4.1現在	平9.4.1現在	平12.4.1現在	平19.4.1現在	平25.4.1現在	令2.4.1現在
本庁 1室5課16係	本庁 6課16係	本庁 7課18係	本庁 6課19係	本庁 6課20係	本庁 6課19係	本庁 6課20係	本庁 6課18係	本庁 6課17係
出先 6業務所12係 5出張所	出先 6業務所12係	出先 5業務所10係	出先 5業務所10係	出先 5業務所10係	出先 5営業所10係	出先 2工事事務所	出先 1工事事務所4係	出先 1工事事務所4係
					1担当	1担当	1担当	2担当



## 2 職 制

### ○ 分掌事務

区 分	分 掌 事 務
総 務 課	<ol style="list-style-type: none"> <li>1 水道事業運営の総合調整に関する事。</li> <li>2 公印の統括管理に関する事。</li> <li>3 公告式に関する事。</li> <li>4 文書事務の統括に関する事。</li> <li>5 情報公開コーナーに関する事。</li> <li>6 市議会との連絡に関する事。</li> <li>7 例規の制定改廃の審査及び解釈に関する事。</li> <li>8 儀式及びほう賞に関する事。</li> <li>9 職員の定数及び配置に関する事。</li> <li>10 職員の任用、退職、分限、懲戒、服務その他身分に関する事。</li> <li>11 職員の給与、勤務時間その他の勤務条件に関する事。</li> <li>12 職員の給与の支給に関する事。</li> <li>13 職員の旅費に関する事。</li> <li>14 職員の福利厚生及び健康管理に関する事。</li> <li>15 職員の安全衛生及び公務災害に関する事。</li> <li>16 労働組合に関する事。</li> <li>17 庁舎の維持管理に関する事。</li> <li>18 水道関係団体に関する事。</li> <li>19 広報及び広聴に関する事。</li> <li>20 陳情及び要望の連絡及び総括に関する事。</li> <li>21 情報化の計画、推進及び調整に関する事。</li> <li>22 電子計算組織の利用の調査及び研究に関する事。</li> <li>23 電子計算組織の利用に係る情報システムの効率的利用の統括に関する事。</li> <li>24 電子計算組織の適応業務の選択に関する事。</li> <li>25 たな卸資産の取得、統括管理及び処分に関する事。</li> <li>26 固定資産の統括管理及び処分に関する事。</li> <li>27 固定資産の実地調査、登記及び登録に関する事。</li> <li>28 車両、工具、器具及び備品の購入（償却資産となるものに限る。）に関する事。</li> <li>29 損害保険等に関する事。</li> <li>30 契約事務の統括に関する事。</li> <li>31 工事（工事の設計、測量、製造、試験及び調査を含む。以下「工事等」という。）及び物品の入札参加資格に関する事。</li> <li>32 工事等（緊急修繕工事を除く。）の請負契約に関する事。</li> <li>33 職員の研修に関する事。</li> <li>34 組織機構及び職務権限に関する事。</li> <li>35 業務改善の統括に関する事。</li> <li>36 水道局建設業者等選定委員会に関する事。</li> <li>37 工事の進行管理に関する事。</li> <li>38 工事等の検査（給水装置工事の検査を除く。）に関する事。</li> <li>39 工事用資材の使用基準に関する事。</li> <li>40 工事等の設計基準及び技術基準に関する事。</li> <li>41 工事等の技術、設計及び施行管理の指導に関する事。</li> <li>42 その他他課等の所管所掌に属さない事項に関する事。</li> </ol>

区 分	分 掌 事 務
経 営 戦 略 課	<ol style="list-style-type: none"> <li>1 事業経営の総合企画及び総合調整に関すること。</li> <li>2 経営計画の策定に関すること。</li> <li>3 事業の認可申請に関すること。</li> <li>4 実施計画の策定及び統括に関すること。</li> <li>5 経営分析及び事業評価に関すること。</li> <li>6 経営の効率化の調査及び研究に関すること。</li> <li>7 料金制度の調査及び研究に関すること。</li> <li>8 水道事業経営審議会に関すること。</li> <li>9 事業の統計に関すること。</li> <li>10 財政計画及び財政運営に関すること。</li> <li>11 予算原案の作成、予算の配当及び執行管理に関すること。</li> <li>12 資金計画に関すること。</li> <li>13 企業債及び一時借入金に関すること。</li> <li>14 業務状況の報告に関すること。</li> <li>15 現金及び有価証券の出納及び保管に関すること。</li> <li>16 決算に関すること。</li> <li>17 出納取扱金融機関及び収納取扱金融機関に関すること。</li> <li>18 資金の運用に関すること。</li> <li>19 財務会計の電子計算組織の利用に関すること。</li> </ol>
営 業 課	<ol style="list-style-type: none"> <li>1 所管たな卸資産の管理に関すること。</li> <li>2 検定の有効期限満了に伴う水道メーターの取替えに関すること。</li> <li>3 営業業務の計画、推進及び調整に関すること。</li> <li>4 料金徴収制度の調査及び研究に関すること。</li> <li>5 水道料金等の電子計算組織の利用に関すること。</li> <li>6 水道料金等の収入整理に関すること。</li> <li>7 水道料金等の不納欠損に関すること。</li> <li>8 水道使用の届出の処理に関すること。</li> <li>9 使用水量の計量及び点検に関すること。</li> <li>10 水道料金等の調定及び減免に関すること。</li> <li>11 水道料金等の収納及び過誤納金の還付に関すること。</li> <li>12 水道料金等の滞納整理に関すること。</li> <li>13 いわき市水道料金お客様センターに関すること。</li> <li>14 給水装置業務の計画、推進及び調整に関すること。</li> <li>15 給水装置の届出の処理及び設計審査に関すること。</li> <li>16 指定給水装置工事事業者に関すること。</li> <li>17 給水台帳に関すること。</li> <li>18 開発行為等に伴う給水の協議に関すること。</li> <li>19 直結給水の調査及び研究に関すること。</li> </ol>

区 分	分 掌 事 務
配 水 課	<ol style="list-style-type: none"> <li>1 漏水防止対策の計画、推進及び調整に関すること。</li> <li>2 漏水の調査に関すること。</li> <li>3 水道施設の図面の統括管理に関すること。</li> <li>4 無線装置の設置及び統括管理に関すること。</li> <li>5 道路、河川等の継続占用の許可申請に関すること。</li> <li>6 水資源の開発調査及び取水計画に関すること。</li> <li>7 水利権（水利使用の許可の更新申請を除く。）に関すること。</li> <li>8 水道施設の長期的な整備計画に関すること。</li> <li>9 水道施設の効率化の調査及び研究に関すること。</li> <li>10 災害、事故等対策に関すること。</li> <li>11 配水施設の運用計画、推進及び調整に関すること。</li> <li>12 配水施設の統括管理に関すること。</li> <li>13 拡張事業の計画及び施行に関すること。</li> <li>14 配水施設の拡張工事に関すること。</li> <li>15 配水管整備事業の計画に関すること。</li> </ol>
工 務 課	<ol style="list-style-type: none"> <li>1 所管たな卸資産の管理に関すること。</li> <li>2 所管施設の借地契約に関すること。</li> <li>3 水道メーターの取替え（検定の有効期限満了に伴う水道メーターの取替えを除く。）に関すること。</li> <li>4 配水施設の拡張及び改良工事に関すること。</li> <li>5 配水管整備事業の施行に関すること。</li> <li>6 配水施設の維持管理に関すること。</li> <li>7 所管区域の断水、給水制限及び応急給水に関すること。（ただし、所管区域については、管理者が別に定める。以下同じ。）</li> <li>8 所管区域の給水装置の届出の処理（占用許可申請及び分岐立会いに限る。）及び工事検査に関すること。</li> <li>9 指定給水装置工事事業者の指導及び監督に関すること。</li> </ol>
浄 水 課	<ol style="list-style-type: none"> <li>1 水利使用の許可の更新申請に関すること。</li> <li>2 水源流域の保全に関すること。</li> <li>3 水道水源保護審議会に関すること。</li> <li>4 所管たな卸資産の管理に関すること。</li> <li>5 所管施設の借地契約に関すること。</li> <li>6 浄水施設の運用計画、推進及び調整に関すること。</li> <li>7 浄水施設の統括管理に関すること。</li> <li>8 浄水施設の拡張及び改良工事に関すること。</li> <li>9 浄水施設の維持管理に関すること。</li> <li>10 浄水場管理室に関すること。</li> <li>11 水質管理センターに関すること。</li> </ol>

区 分	分 掌 事 務
南部工事事務所	<ol style="list-style-type: none"> <li>1 情報公開コーナーに関する事。</li> <li>2 所管たな卸資産の管理に関する事。</li> <li>3 所管施設の借地契約に関する事。</li> <li>4 水道メーターの取替え（検定の有効期限満了に伴う水道メーターの取替えを除く。）に関する事。</li> <li>5 配水施設の拡張及び改良工事に関する事。</li> <li>6 配水管整備事業の施行に関する事。</li> <li>7 配水施設の維持管理に関する事。</li> <li>8 所管区域の断水、給水制限及び応急給水に関する事。</li> <li>9 所管区域の給水装置の届出の処理（占用許可申請及び分岐立会いに限る。）及び工事検査に関する事。</li> <li>10 指定給水装置工事事業者の指導及び監督に関する事。</li> </ol>
浄水場管理室	<ol style="list-style-type: none"> <li>1 所管施設の浄水等の業務に関する事。</li> <li>2 所管たな卸資産の管理に関する事。</li> <li>3 所管施設の維持管理に関する事。</li> </ol>
水質管理センター	<ol style="list-style-type: none"> <li>1 水質検査業務の計画、推進及び調整に関する事。</li> <li>2 事業に伴う水質、土壌等の検査に関する事。</li> <li>3 水道施設の水質管理に関する事。</li> <li>4 水源流域の水質保全に関する事。</li> <li>5 水源流域の監視及び水質測定に関する事。</li> <li>6 いわき市水道水源保護条例の施行に関する事。</li> <li>7 浜通り広域水道共同水質検査体制に関する事。</li> </ol>

(総務課)



### 3 職員の給与に関する調

(単位：人、円)

区 分	事務職員	技術職員	技能労務職員	合 計
年間延職員数 A	624	1,308	0	1,932
給料総額 B	206,022,664	391,701,526	0	597,724,190
平均給料額 B/A	330,165	299,466	0	309,381
基本給総額 C	211,872,664	403,284,134	0	615,156,798
平均基本給額 C/A	339,540	308,321	0	318,404
手当総額 D	109,538,279	233,240,496	0	342,778,775
平均手当額 D/A	175,542	178,318	0	177,422
給与総額 C+D=E	321,410,943	636,524,630	0	957,935,573
平均給与額 E/A	515,082	486,640	0	495,826

(注) 管理者を除く。

(総務課)

### 4 年齢及び勤続年数別職員構成

(1) 年齢別職員構成 (令和4年3月31日現在)

(単位：人)

区 分	事務職員	技術職員	技能労務職員	計	
				人 員	構成比率(%)
20歳未満	0	0	0	0	0.0
20歳以上 25 "	1	8	0	9	5.6
25 " 30 "	4	13	0	17	10.6
30 " 35 "	4	20	0	24	14.9
35 " 40 "	3	9	0	12	7.4
40 " 45 "	12	20	0	32	19.9
45 " 50 "	16	20	0	36	22.4
50 " 55 "	8	10	0	18	11.2
55 " 60歳以下	4	7	0	11	6.8
61 "	0	2	0	2	1.2
計	52	109	0	161	100.0
平均年齢	44歳 2月	40歳 6月	—	41歳 9月	—

(注) 管理者を除く。

(総務課)

(2) 勤続年数別職員構成 (令和4年3月31日現在)

(単位：人)

区 分	事務職員	技術職員	技能労務職員	計	
				人 員	構成比率(%)
1年未満	1	3	0	4	2.5
1年以上 3 "	1	8	0	9	5.6
3 " 5 "	1	9	0	10	6.2
5 " 10 "	7	23	0	30	18.6
10 " 15 "	2	5	0	7	4.3
15 " 20 "	11	16	0	27	16.8
20 " 25 "	12	19	0	31	19.3
25 " 30 "	8	13	0	21	13.1
30 " 35 "	6	9	0	15	9.3
35 "	3	4	0	7	4.3
計	52	109	0	161	100.0
平均勤続年数	21年 6月	17年 0月	—	18年 5月	—

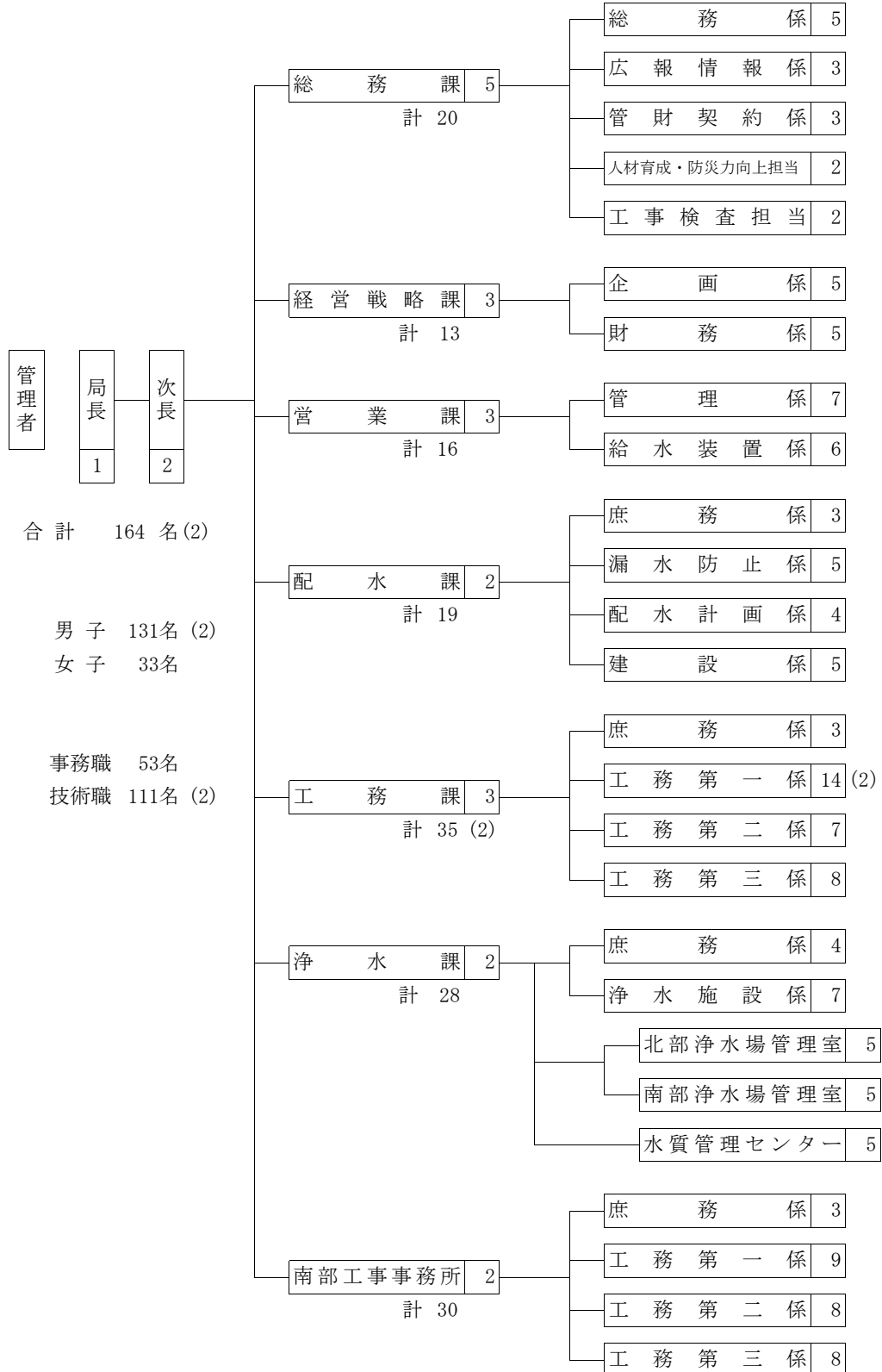
(注) 1 管理者を除く。

2 一般行政職の経験年数を含む。

(総務課)

〈参考〉 令和4年度機構及び職制

- (1) 組織図 (令和4年4月1日現在)  
 本庁 6課17係2担当  
 出先 1工事事務所4係 (3施設)



- (注) 1 管理者は職員数には含まない。  
 2 職員数に会計年度任用職員10名は含まれない。  
 3 ( )内は内数で再任用短時間勤務職員数を表す。 (総務課)



## (3) 年齢別職員構成 (令和4年4月1日現在)

(単位:人)

区 分	事務職員	技術職員	技能労務職員	計	
				人 員	構成比率(%)
20歳未満	0	0	0	0	0.0
20歳以上 25 "	2	10	0	12	7.3
25 " 30 "	4	14	0	18	11.0
30 " 35 "	3	19	0	22	13.4
35 " 40 "	4	9	0	13	7.9
40 " 45 "	10	19	0	29	17.7
45 " 50 "	17	21	0	38	23.2
50 " 55 "	11	12	0	23	14.0
55 " 60歳以下	2	5	0	7	4.3
61 "	0	2	0	2	1.2
計	53	111	0	164	100.0
平均年齢	43歳 11月	39歳 11月	—	41歳 3月	—

(注) 管理者を除く。

(総務課)

## (4) 勤続年数別職員構成 (令和4年4月1日現在)

(単位:人)

区 分	事務職員	技術職員	技能労務職員	計	
				人 員	構成比率(%)
1年未満	2	4	0	6	3.7
1年以上 3 "	1	8	0	9	5.5
3 " 5 "	1	8	0	9	5.5
5 " 10 "	4	20	0	24	14.6
10 " 15 "	3	11	0	14	8.5
15 " 20 "	10	10	0	20	12.2
20 " 25 "	12	19	0	31	18.9
25 " 30 "	9	18	0	27	16.4
30 " 35 "	9	9	0	18	11.0
35 "	2	4	0	6	3.7
計	53	111	0	164	100.0
平均勤続年数	21年 1月	16年 5月	—	17年 11月	—

(注) 1 管理者を除く。

2 一般行政職の経験年数を含む。

(総務課)