

勿来地区

95

I 地形・歴史	1 地形等	97
	2 歴史	97

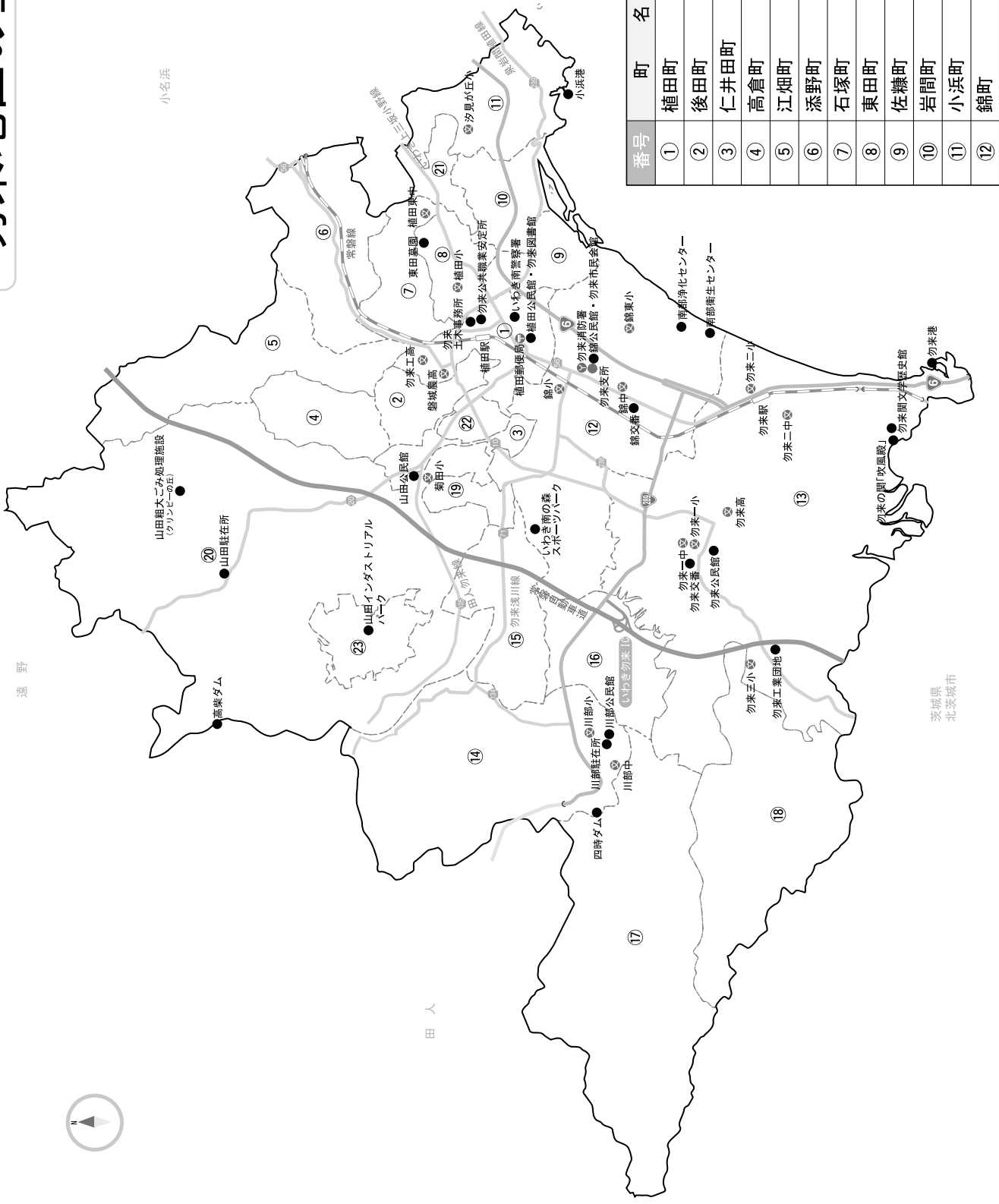
99

II 統計	1 人口・世帯数	99	
	人口・産業等	2 町名別人口・世帯数	100
		3 年齢別人口	101
		4 労働力人口	102
		5 産業別人口	102
		6 農業	103
		7 工業	104
		8 商業	105
		9 漁業	106
		10 観光	108

その他	1 幼稚園	109
	2 保育所(保育園)	110
	3 学校	110
	4 公民館・集会所	111
	5 警察・消防	112
	6 福祉施設等	112
	7 土地利用・地価	114
	8 交通	116
	9 地域づくり団体	117
	10 地域資源	118

120

勿来地区の主な公共施設



速野

小名浜



田人

茨城県
北茨城市

番号	町名	名
13	勿来町	
14	川部町	
15	沼部町	
16	三沢町	
17	山玉町	
18	瀬戸町	
19	富津町	
20	山田町	
21	金山町	
22	中岡町	
23	南台	

番号	町名	名
1	植田町	
2	後田町	
3	仁井田町	
4	高倉町	
5	江畑町	
6	添野町	
7	石塚町	
8	東田町	
9	佐糠町	
10	岩間町	
11	小浜町	
12	錦町	

I 地形・歴史 Topography & History

1 地形等

市の最南端部に位置し、南部を茨城県に、東を太平洋に面して気候温暖な所である。

東白川郡鮫川村より発した鮫川が地区中央を南東に流れて太平洋に注ぎ、南部を東流する蛭田川と広い沖積地をつくっている

植田・錦・勿来・川部・山田の 5 地域から成り立ち、平坦な土地の条件を生かして、商工業が盛んで、市南部の拠点を目指して、まちづくりが進められている。

2 歴史

古代から、この地に人々が生活していたことは、縄文時代の郡貝塚(窪田)や錦町の金冠塚古墳などの遺跡で証明される。奈良時代、律令政治が行われるようになると、地方には、郡の役所である郡衙を設けたが、鮫川流域には菊田郡が置かれ、この菊田郡衙と考えられる遺跡が、勿来町窪田の沖積低地を臨む台地の東端にある(郡遺跡)。

戦国時代以前は、この地域を領有していた諸豪族の居城や館が築かれたが、文明 15 年(1484)岩城氏が本拠を飯野平城に移した頃には、これらの諸領主は岩城氏の体制下に置かれた。

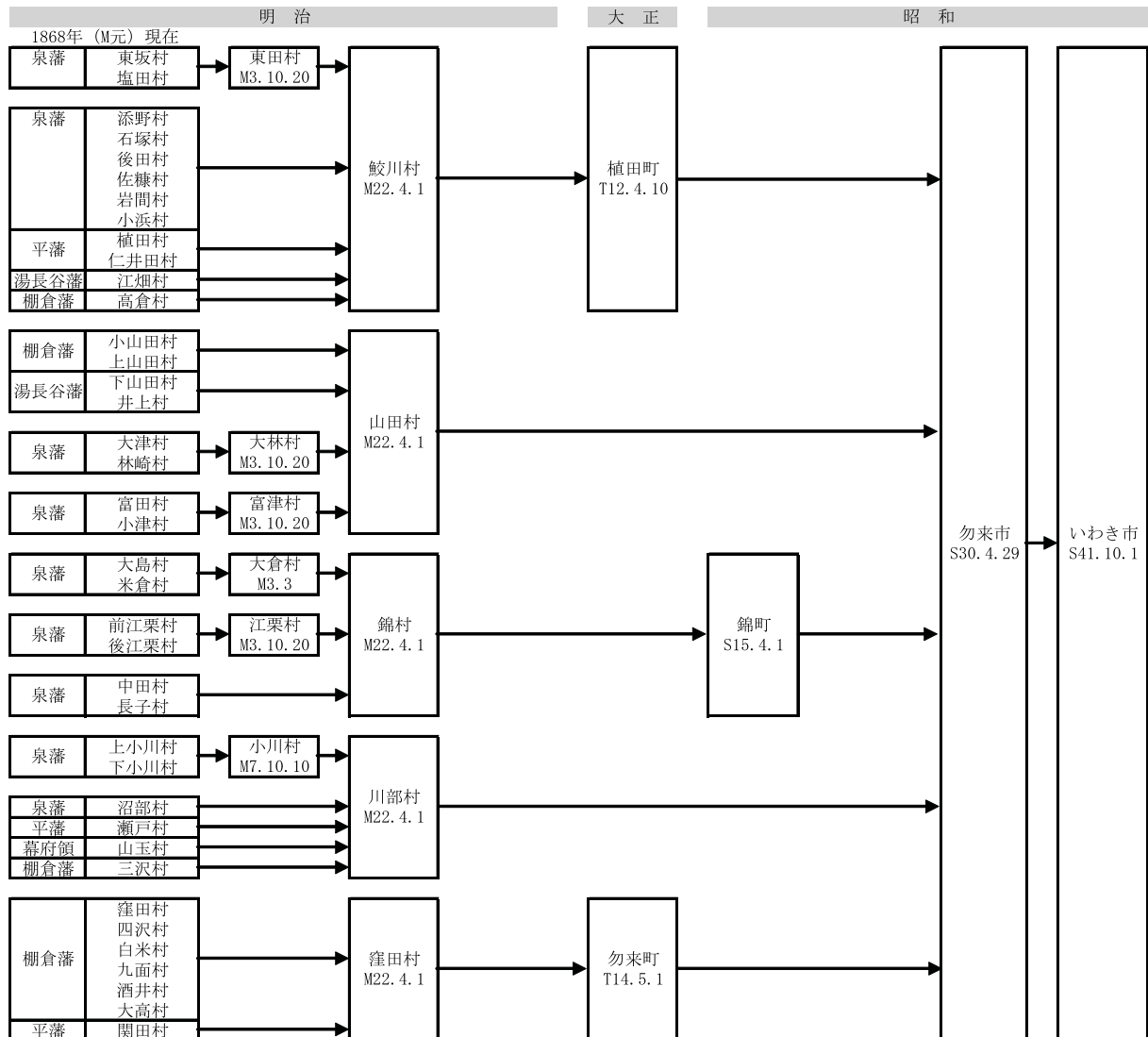
徳川時代の初期は鳥居氏の領地となり、元和 8 年(1622)磐城平藩主の女婿・土方氏により窪田藩(2 万石)が成立した。貞享元年(1684)三代 62 年で除封廃藩となり、領地は幕府の直轄地となり陣屋が窪田村に置かれたが、享保 13 年(1727)棚倉藩領になる。また磐城平藩の陣屋が植田村に置かれ、或いは浜街道の宿駅が関田村に設けられた。

明治 22 年市町村施行を契機として、各種官公署が相次いで設けられた。明治初期にはすでに沼部・山田・三沢で炭鉱が稼業していたが、明治 30 年日本鉄道磐城線(現 常磐線)が開通し、地区内に勿来・植田の両駅が設けられると、石炭採掘事業が盛んになり商工業も逐次発展を見るに至った。しかし、石油を原燃料とするエネルギー革命は、石炭産業の斜陽化へとつながり、昭和 41 年大日本炭鉱勿来砒の閉山により産炭地の幕を閉じた。

地区の化学工業は、昭和 10 年(1935)に昭和人絹(株)錦工場が誘致されたのが始まりで、昭和 14 年に呉羽紡績に合併、昭和 19 年に呉羽化学工業(株)(現 ㈱クレハ いわき工場)と改称されたが、傍系の諸工業の設立もなされ、地域既成産業が向上発展した。

(参考文献:「いわき市史」、「新しいいわきの歴史」)

※行政区域の変遷



【昭和 32 年 (1957 年) 当時の勿来市民のくらし】

テレビ	130 世帯に 1 台	電話	10.1 世帯に 1 台
自転車	1 世帯に 1 台	タバコ	1 人 1 日にしんせい 8 本
婚姻	1 日 1.6 組	出生	1 日 2.2 人
死亡	1 日 1 人	新築家屋	1 日一軒

※ 昭和 30 年 (10 月 1 日現在) 世帯数 9,746 世帯、人口 50,187 人

「勿来市勢要覧(昭和 32 年版)」より