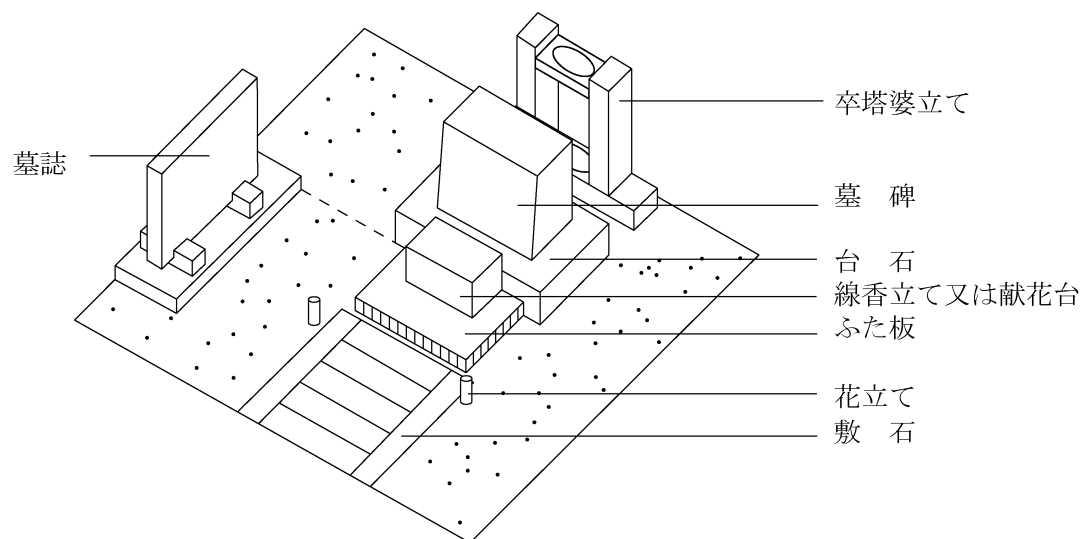


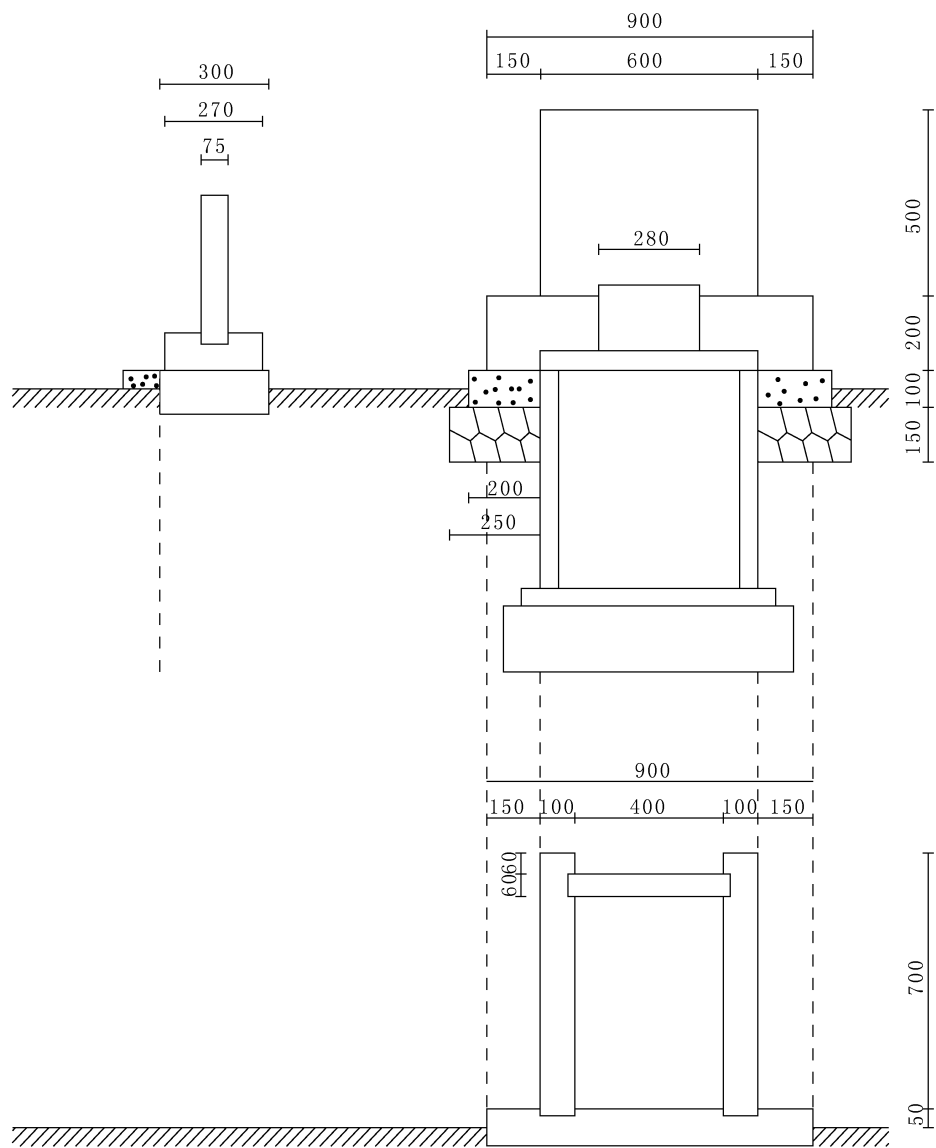
1 いわき市東田墓園規格墳墓第1種

(1) 碑石等の形態

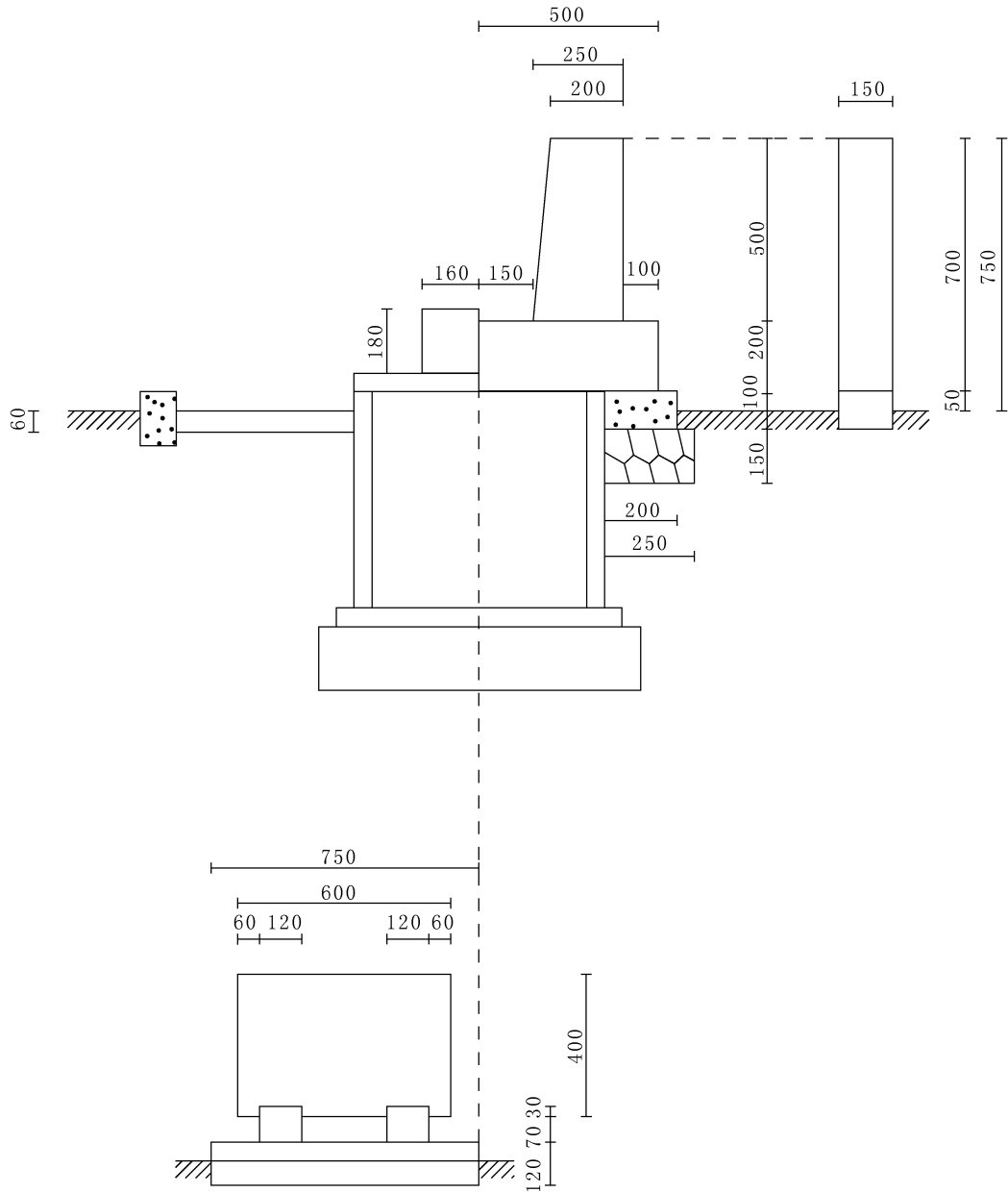


(2) 碑石等の規格

ア 正面図



イ 側面図

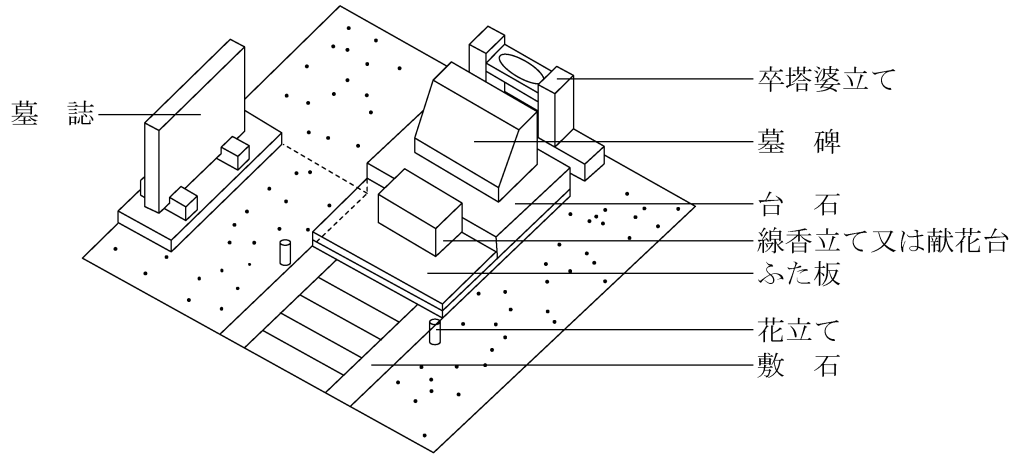


備考

- 1 数字は寸法を示し、その単位はミリメートルとする。
- 2 敷石正面の幅の寸法は、台石の幅の寸法を超えないものとする。
- 3 卒塔婆立ての穴の寸法及び個数は、任意とする。
- 4 花立ての位置は、任意とする。

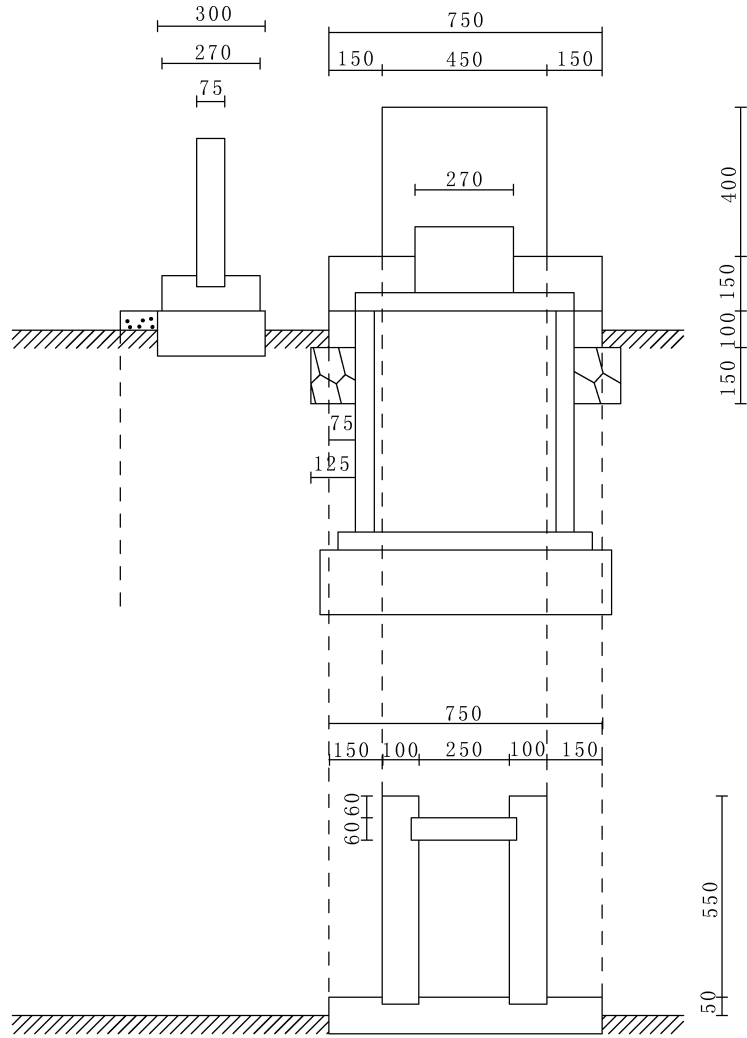
2 いわき市東田墓園規格墳墓第2種

(1) 碑石等の形態

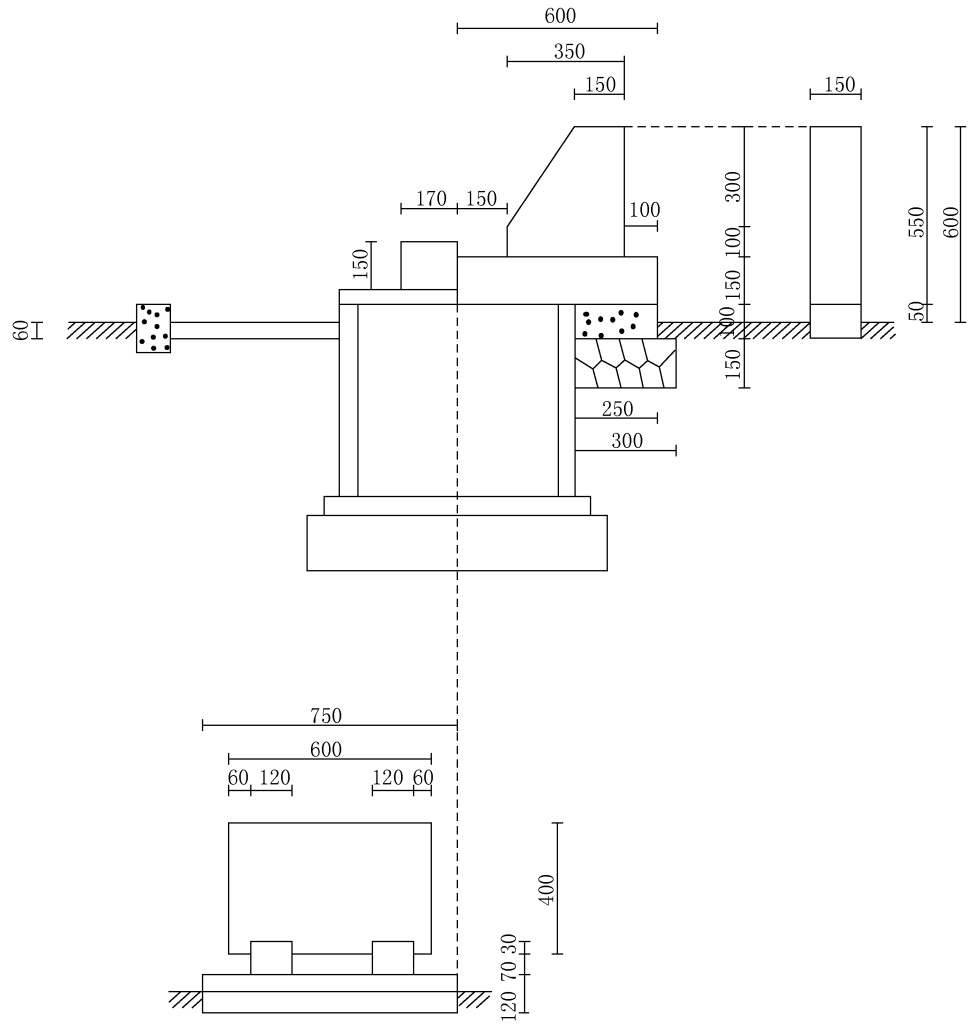


(2) 碑石等の規格

ア 正面図



イ 側面図



備考

- 1 数字は寸法を示し、その単位はミリメートルとする。
- 2 敷石正面の幅の寸法は、台石の幅の寸法を超えないものとする。
- 3 卒塔婆立ての穴の寸法及び個数は、任意とする。
- 4 花立ての位置は、任意とする。