

令和5年度
一般廃棄物（ごみ）処理実施計画
～将来世代に引き継ぐごみゼロいわき～

令和5年3月
いわき市

目 次

第1章 基本事項	1
1 計画の目的	1
2 計画期間	1
3 計画区域	1
4 廃棄物の区分と種類	1
5 ごみの処理主体	1
6 ごみ処理の基本体系	2
第2章 「将来世代に引き継ぐごみゼロいわき」を実現するための施策	3
取組の柱1 ごみ減量の更なる推進	3
取組の柱2 ごみの適正処理による資源循環型社会の推進	6
取組の柱3 安定的・効率的なごみ処理体制の構築	7
第3章 ごみ減量・資源化の目標	9
1 ごみ処理見込量	9
2 数値目標	9
第4章 ごみの処理体制	10
1 収集・運搬計画	10
2 中間処理計画	17
3 最終処分計画	17
4 許可計画	18

第1章 基本事項

1 計画の目的

本計画は、「将来世代に引き継ぐごみゼロいわき」の具現化を目指す「いわき市一般廃棄物（ごみ）処理基本計画」の目標を達成するため、ごみ減量の更なる推進、ごみの適正処理による資源循環型社会の推進、安定的・効率的なごみ処理体制の構築など、令和5年度において必要な施策を定めるものである。

2 計画期間

本計画の期間は、令和5年4月1日から令和6年3月31日までとする。

3 計画区域

本計画の対象区域は、本市の行政区域全域とする。

4 廃棄物の区分と種類

本計画において本市が処理する廃棄物は、市内で発生する一般廃棄物（し尿及び浄化槽汚泥を除く。）であり、一般家庭から排出される「家庭系ごみ」及び事業活動に伴って排出される「事業系ごみ」（多量排出事業者から排出されるものを除く。）とする。

ただし、本計画で定める「市で処理できないごみ」及び「市で処理を行わないもの」は、除くものとする。

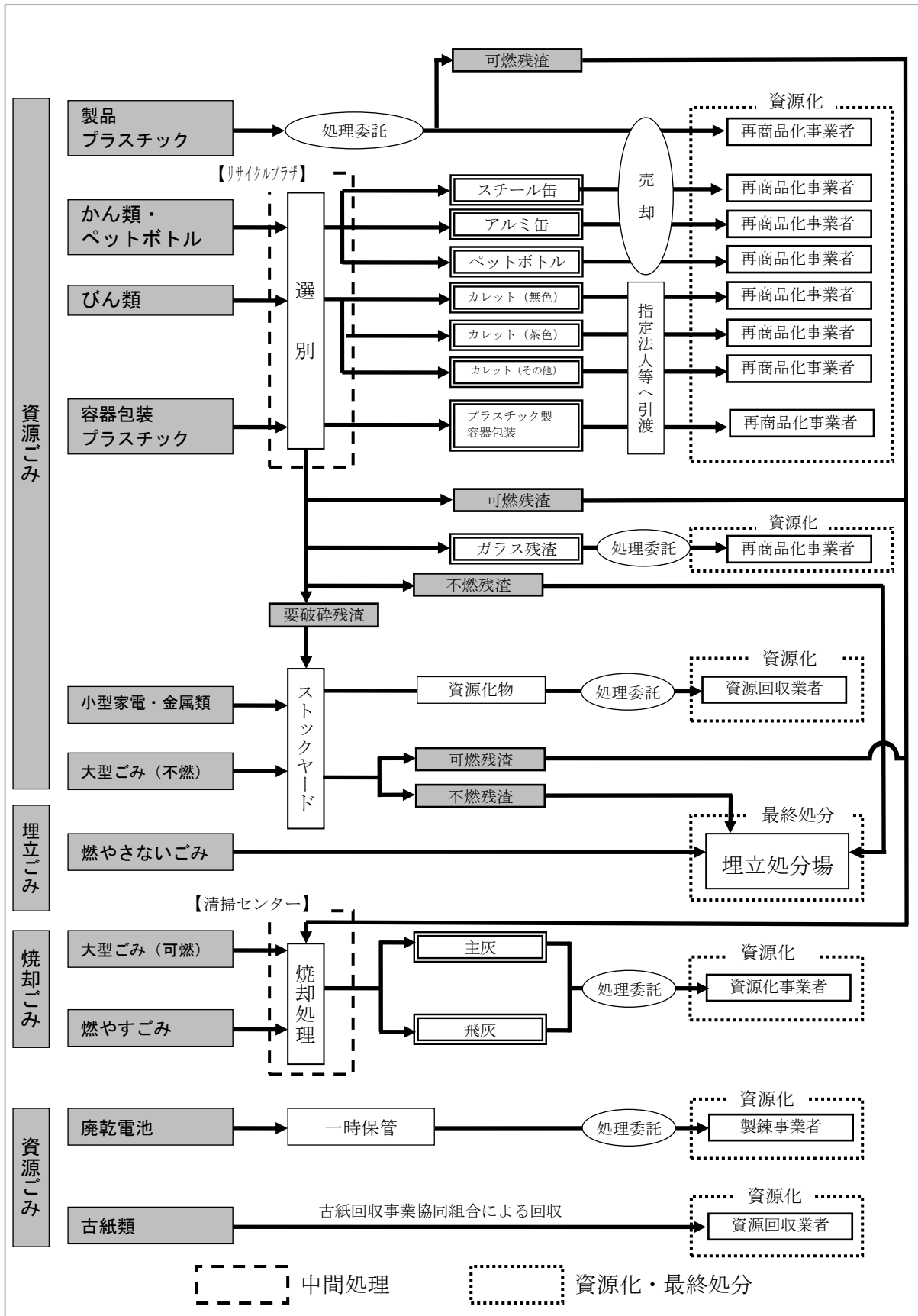
5 ごみの処理主体

分別区分	収集・運搬	中間処理		最終処分	
		主体	処理方法		
燃やすごみ 犬、猫等の死体	市(委託)、排出者又は許可業者	市(直営)	焼却（焼却灰は資源化）	—	
	市(委託)又は排出者				
燃やさないごみ	市(委託)、排出者又は許可業者	—	—	埋立て	
かん類・ペットボトル	市(委託)、排出者又は許可業者	市(直営)	資源化	残渣埋立て	
びん類	市(委託)、排出者又は許可業者	市(直営)	資源化	残渣埋立て	
容器包装プラスチック	市(委託)、排出者又は許可業者	市(直営)	資源化	残渣埋立て	
製品プラスチック	市(委託)、排出者又は許可業者	業者委託	委託処理により資源化	—	
小型家電・金属類	市(委託)、排出者又は許可業者	業者委託	委託処理により資源化	—	
大型ごみ	市(委託)、排出者又は許可業者	可燃	市(直営)	破碎、焼却	残渣埋立て
		不燃	業者委託	委託処理により資源化	
廃乾電池	市(委託)	業者委託	委託処理により資源化	—	

※ 「犬、猫等の死体」の分別区分は、「燃やすごみ」となる。

※ 他に「古紙類」（「新聞紙」、「段ボール」、「雑誌」、「紙パック」、「その他の紙」の5品目）があり、ごみの分別区分としては、10分別14品目（環境省一般廃棄物処理事業実態調査の考え方では14分別）となる。

6 ごみ処理の基本体系



第2章 「将来世代に引き継ぐごみゼロいわき」を実現するための施策

取組の柱1 ごみ減量の更なる推進

主要な施策1-1 家庭系ごみ減量の推進

(1) 生ごみ発生・排出の抑制

項目	内容
家庭用生ごみ処理機等 購入費補助金	生ごみの自家処理を促進するため、生ごみ処理機や生ごみ処理容器、コンポスト容器を購入した市民の購入費用の一部を補助する。 【処理容器・コンポスト】購入価格の1/2で3千円を限度とする。 【処理機】購入価格の1/2で1万5千円を限度とする。
ダンボールコンポスト 市民講座の開設	生ごみの減量に向け、家庭で気軽に始められるダンボールを利用したコンポストの普及促進のため、コンポストの作成・利用方法に関する講座を開設する。
ごみ減量キャンペーン	主に生ごみの減量に向け、各種イベントや街頭啓発により、水切りの励行の促進など、ごみの排出抑制を呼びかけるキャンペーンを実施する。

(2) リユースの推進

項目	内容
リユースの推進	市民の積極的な再使用の実践を図るため、「リサイクルプラザクリンピーの家」において不用品の再生・提供等を行うほか、リサイクルショップ、フリーマーケット等の利用促進を図るためにホームページ、広報紙などを活用しての周知・啓発等について調査・検討する。

(3) 環境意識の高揚

項目	内容
市民の自主的な美化活動支援	美化活動に関する市民協働の取組として長年の実績がある「いわきのまちをきれいにする市民総ぐるみ運動」やボランティアで美化活動をする「クリンピー応援隊」に対し、清掃用具の支給・集めたごみの処理などの支援を行う。
南部清掃センターの見学	南部清掃センターにおいて、ごみ焼却処理の様子の見学やごみの収集から焼却までの工程を解説することなどにより、市民のごみ減量や分別などに対する意識醸成を図る。
リサイクルプラザクリンピーの家における取組	
リサイクル教室	牛乳パック、空きびん等を活用したリサイクル教室を開催し、ごみ減量・リサイクルに対する市民意識の醸成を図る。
修理再生品提供	市民から不要となった自転車や家具類等を回収し、修理した後、定期的に市民に提供し、耐久消費財の長期使用の意識醸成を図る。
リサイクルプラザの見学	資源選別の様子の見学やリサイクルの仕組みを解説することにより、市民のごみの分別やリサイクルなどに対する意識醸成を図る。

項目	内容
リサイクルフェアの開催	いわき市内において環境産業を担う事業者等の出展やフリーマーケットなどによるエコイベントを開催し、市民のごみ減量リサイクルに対する関心を高める。
「ごみのおはなし」の作成・配布	児童期より、本市のごみ処理の現状について理解を深め、ごみ減量化意識の啓発を図るため、副読本を作成し、市内の小学4年生全員に配布する。
清掃事業概要の作成	本市のごみ処理の現状やごみ減量リサイクルの取組について、理解を深めてもらうため、ごみ処理施設の概要等を取りまとめた資料集を年報として作成し、ホームページ等で周知する。
様々な広報媒体による情報提供	本市のごみ処理の現状やごみの減量リサイクルに関する情報をホームページやごみ分別アプリ、広報いわきへ掲載し情報提供する。 また、ごみ減量リサイクルの推進に向け、市民や事業者に効果的に情報を発信し、共有していくための広報戦略のあり方を検討する。
出前講座の開催	本市のごみ処理の現状やごみの分別方法について市民に解説するとともに、ごみの減量リサイクルに関する意見交換をし、市の施策立案の参考にする。

主要な施策1-2 事業系ごみ減量の推進

(1) 多量排出事業者に対する指導

項目	内容
事業用大規模建築物における廃棄物の減量及び適正処理に関する指導啓発事業	いわき市廃棄物の減量及び適正処理等に関する条例に基づき、事業用大規模建築物所有者又は管理者から、事業系一般廃棄物の減量に関する計画（事業系一般廃棄物減量計画書）の提出を求める。 また、計画書に基づき、廃棄物の排出抑制、再利用、適正処理等が実施されている状況を実地確認するとともに、事業系一般廃棄物の減量策等の情報提供を行う。

(2) 少量排出事業者の3Rの推進【重点プロジェクト】

項目	内容
少量排出事業者のごみ排出実態調査の実施	事業系ごみ量全体の8割以上を排出している少量排出事業者について、市内の収集運搬許可業者を通じて、ごみ排出に係る実態調査を行い、その調査結果に基づき、事業者へ対し廃棄物の排出抑制、再利用、適正処理等が実施されている状況を実地確認する。
環境産業技術等の情報提供	少量排出事業者に環境産業における先進的な技術等の情報提供を行い、食品残渣等の民間でのリサイクル処理を促進するなど、少量排出事業者の3Rの推進を図る。

(3) 事業系ごみの適正排出の徹底

項目	内容
市施設における搬入物検査の実施及び不適正搬入者への指導	清掃センター、クリンピーの森及びクリンピーの丘において、パッカー車を含めた搬入不適物（産業廃棄物：廃プラスチック等、搬入規制物：事業系古紙等）の検査を実施し、不適正搬入者に対しては必要な指導を行う。
排出事業者への適正排出の周知・啓発	一般廃棄物収集運搬業許可業者から提出される一般廃棄物処理業実績報告書等を基に、適正排出が行われているかを確認し、一般廃棄物収集運搬業許可業者と協働により、排出事業者への適正排出の周知・啓発を行う。

主要な施策1-3 食品ロス削減の推進

食品ロスの削減に向けた取組

項目	内容
家庭での食品ロス削減	家庭での食品ロスを削減するためには、食品を無駄なく大切に消費する必要があることから、食品の使いきりや料理の食べきりなど、ごみとして排出しないという市民意識の醸成を図ることが重要であり、引き続き周知・啓発を図る。
事業系の食品ロス削減	事業系の食品ロス削減に向けて、食べ残しを減らす「3010運動」の実践を呼びかける卓上POPを市内の飲食店や宴会場、宿泊施設等に配布し、協力を依頼するほか、「福島県食べ残しゼロ協力店」の市内事業者の加入促進を図る。
食品ロス実態調査の実施	令和4年度に実施した本市の食品ロスに係る実態調査の結果に基づき、食品ロス削減に向けた有効な施策を検討する。

取組の柱2 ごみの適正処理による資源循環型社会の推進

主要な施策2-1 リサイクルの推進

(1) 埋立ごみゼロに向けたリサイクル処理の推進

対象物		内容	処理方法
焼却 残渣	焼却灰 (飛灰・主灰)	各清掃センターで焼却により発生した灰のうち、集塵装置で捕集されたばいじん（飛灰）、炉の底にたまる燃え殻（主灰）	民間処理業者で土木資材等として再資源化 安定的な処理体制を維持しながら、全量リサイクルを図る。
資源 選別 残渣	びん選別残渣	リサイクルプラザにおけるびんの資源選別に伴い発生するガラス残渣	民間処理業者で土木資材等としての再資源化を図る。
陶磁器 ガラス 側溝土砂		陶磁器・ガラスなどの直接埋め立てている「燃やさない」ごみや市民総ぐるみ運動により発生する側溝土砂について、回収方法や再資源化の方法等を調査・検討する。	

(2) 焼却ごみ減量に向けたリサイクル処理の推進【重点プロジェクト】

項目	内容
環境産業との協働によるバイオマス事業の推進	現在、清掃センターで焼却処理されている食品残渣・剪定枝等のバイオマスについて、民間におけるリサイクル処理の流れを推進するための方法等を調査・検討する。

主要な施策2-2 分別の徹底

ごみ分別の徹底

項目	内容
違反ごみステッカーの貼付及び取り残しの実施	ごみの適正分別、適正排出の徹底を図るため、違反内容を明示した違反ごみステッカーを貼付し、取り残しを実施する。
家庭ごみの収集カレンダー等に基づく周知啓発	ごみの適正な分別排出や減量化を進めるため、「家庭ごみの収集カレンダー」や、「家庭ごみの分け方・出し方ハンドブック」、「ごみ分別アプリ」などを活用しての周知啓発を図る。
ごみ質組成分析の実施	市民の分別排出の状況を把握し、適正排出の徹底とごみ減量化・再資源化のための施策運営に向けた基礎資料等とするため、集積所における組成を調査する。

取組の柱3 安定的・効率的なごみ処理体制の構築

主要な施策3-1 安定的なごみ処理体制の整備

(1) ごみ処理施設の長寿命化

項目	内容
ごみ処理施設の長寿命化	最終処分場「クリンピーの森」について、埋立期間の延長を踏まえ、その維持管理に必要となる水処理施設の長寿命化対策を講じる。

(2) 新たなごみ処理施設の整備に向けた調査・検討【重点プロジェクト】

項目	内容
最終処分場整備の調査・検討	埋立可能な残容量の減少や、多発する自然災害を踏まえ、安定したごみ処理体制の構築に向け、長期的な視点から、新たな最終処分場の整備について調査・検討する。
焼却処理施設整備の調査・検討	今後進行する焼却処理施設の老朽化を見据え、長期的な展望に立った施設のあり方（将来的な施設の更新又は統廃合）を調査・検討する。

(3) 処理困難物の適正処理に向けた調査・検討

項目	内容
処理困難物の適正処理に向けた調査・検討	リチウムイオン電池使用製品などの処理困難物の適正処理に向け、収集運搬や処分の方法を調査・検討する。

主要な施策3-2 効率的なごみ処理の推進

(1) 一般廃棄物会計基準によるコスト分析

項目	内容
一般廃棄物会計基準によるコスト分析	環境省「一般廃棄物会計基準」に基づき、経営管理の基本となるコストの可視化と分析を継続する。

(2) 民間活力の導入

項目	内容
ごみ処理における民間活力の導入の調査・検討	環境産業に関する技術を持った事業者の集積を活かした民間におけるリサイクル処理の推進や、ごみ処理施設の整備・運営にあたっての公民が連携した公共サービス提供スキームである PPP 活用など、様々な場面での民間活力導入について調査・検討する。

主要な施策3-3 災害廃棄物の処理体制の整備

災害廃棄物の円滑な処理体制の整備【重点プロジェクト】

項目	内容
災害廃棄物処理体制の構築	令和3年度に策定した「災害廃棄物処理計画」に基づき、発災時の迅速な対応を目的として、災害時の応援協定締結の民間団体等と訓練を実施する。また、市民への災害廃棄物処理に対する意識啓発のため、災害廃棄物処理ハンドブックを通し、ホームページ等で周知する。

第3章 ごみ減量・資源化の目標

1 ごみ処理見込量

(単位：トン)

区分	令和2年度 実績量	令和3年度 実績量	令和4年度 実績見込量	令和5年度 処理見込量
焼却ごみ	102,862	100,319	98,591	101,973
収集	69,715	67,882	66,313	66,802
搬入	33,147	32,437	32,278	35,171
埋立ごみ	1,616	1,454	1,696	2,524
収集	1,306	1,156	1,074	878
搬入	309	298	622	1,646
資源ごみ	10,349	10,626	9,845	8,649
収集	9,844	10,157	9,422	8,067
搬入	505	468	423	582
古紙類	6,170	5,951	5,557	5,402
総排出量	120,996	118,350	115,689	118,548
収集	80,865	79,195	76,809	75,747
搬入	33,962	33,204	33,323	37,399
古紙類	6,170	5,951	5,557	5,402

※ 令和4年度実績見込量は、2,3月分については前年度実績量を見込量として算出。

※ 令和5年度見込量は、一般廃棄物（ごみ）処理基本計画の現状推移予測値による。

※ 端数処理の関係で、合計が一致しない場合がある。

【令和4年度の実績見込】

- 令和4年度の総排出量は、令和3年度実績と比べて2,661トン（2.25%）の減が見込まれる。

【令和5年度の方針】

- 生ごみ発生・排出の抑制や食品ロス削減に向けた現在実施している取り組みを引き続き実施する。
家庭で気軽に始められるダンボールを利用したコンポストの普及促進のため、市民講座を開設する。
- 適正な分別を徹底するために、ごみ質組成調査を実施する。

2 数値目標

指標名	R3 実績	R7 中間目標	R12 最終目標
1人1日あたりごみ排出量	983g/人・日	960g/人・日	900g/人・日
焼却ごみ量	100,319 トン	94,900 トン	85,600 トン
埋立処分量	1,647 トン	2,400 トン	2,000 トン
リサイクル率	23.3%	23%以上	22%以上

第4章 ごみの処理体制

1 収集・運搬計画

(1) 市が収集するごみ

ア 家庭系ごみ（家庭の日常生活に伴って生じた廃棄物）

項目	廃棄物の具体例	排出方法	収集方法	処理方法
燃やすごみ	生ごみ、資源化できない紙くず、木くず、繊維くず、皮革類（合成も含む）、ゴム製品、靴、紙おむつ（汚物を取り除いたもの）等	① 市の規格袋に収納し、市長が承認した集積所に排出する。 ② 排出は、収集日当日の朝とし、午前8時30分までとする。	別に定める収集区域毎に、収集日を定めて収集する。	収集回数は、週2回とする。 北部又は南部清掃センターで焼却する。 焼却灰は、資源化又は埋立処分する。
燃やさないごみ	ガラス、果実酒用の空きびん、劇薬の空きびん、香水の空きびん、陶器、せともの、電球、ホットカーペット（本体部分）、鏡等	① 「燃やすごみ」と同じ。 ② 「燃やすごみ」と同じ。 ③ 割れたガラスなどの危険物は、紙等に包み、「危険」と表示すること。	収集回数は、6週に1回とする。	クリンピーの森又はクリンピーの丘に搬入した後、埋立処分する。
資源ごみ	かん類・ペットボトル	① 「燃やすごみ」と同じ。 ② 「燃やすごみ」と同じ。 ③ かん類・ペットボトルは、キャップをはずし、中を水ですすいでから、スプレー式空きかんは、使いきってから、かん類とペットボトルを一緒に市の規格袋に収納し、排出する。	収集回数は、2週に1回とする。	リサイクルプラザクリンピーの家において選別し、資源化する。 残渣で資源化可能な物は資源化し、可燃残渣は南部清掃センターで焼却、不燃残渣はクリンピーの森に埋立処分する。
	びん類	① 「燃やすごみ」と同じ。 ② 「燃やすごみ」と同じ。 ③ キャップをはずし、中を水ですすいで、市の規格袋に収納し、排出する。	収集回数は、週1回とする。	
	容器包装プラスチック	① 「燃やすごみ」と同じ。 ② 「燃やすごみ」と同じ。 ③ 食品残渣等の異物を水で洗い落とすか、紙等で拭き取る等した後、排出する。	収集回数は、週1回とする。	
	製品プラスチック	① 「燃やすごみ」と同じ。 ② 「燃やすごみ」と同じ。	収集回数は、6週に1回とする。	売却し、資源として活用する。
資源ごみ	小型家電・金属類	① 「燃やすごみ」と同じ。 ② 「燃やすごみ」と同じ。 刃物などの金属製品、小さい金属製品、その他の金属製品	別に定める収集区域ごとに、収集日を定めて収集する。	山田粗大ごみストックヤードにおいて選別し、専門業者に処理委託する。
	廃乾電池	① 中身の見える袋に入れて、市長が承認した集積所に排出する。 ② 「燃やすごみ」と同じ。	収集回数は、年2回とする。	八日十日埋立処分地及び山田粗大ごみストックヤードで一時的保管後、専門業者に処理委託する。

※ 排出方法の①は、ごみ袋・排出場所 ②は、排出時間 ③は、注意点を示す。

項目	廃棄物の具体例	排出方法	収集方法	処理方法
大型ごみ	タンス、自転車、机、椅子、ソファ等で、長さが60cm以上180cm未満又は重さが10kg以上50kg未満のもの、及び、市が指定した品目（ファンヒーター、グリル付ガステーブル、電子レンジ、チャイルドシート）。ただし、スプリング入りマットレスについては、長さ210cm以下のもの。	① 大型ごみ受付センターに申込み、条例で定める大型ごみの品目に係る手数料の額に応じた枚数の「大型ごみ収集処理手数料納付券」を購入、氏名を記入し、当該大型ごみに貼付の上排出する。 ② 「燃やすごみ」と同じ。	申込みごとに、随時収集日を定めて収集する。 収集回数は、祝日を除く、毎週月曜日から金曜日の週5日とする。	北部又は南部清掃センターで焼却する。 焼却不可能な物は、市が収集する家庭ごみの小型家電・金属類に同じ。 なお、木質ごみの再資源化処理について検討する。
犬・猫等の死体 ※分別区分上は「燃やすごみ」	犬・猫等の死体（60cm未満のもの。）	① 収集担当窓口 directly 申込み、指定された場所に排出する。 ② 排出は指定された日時とする。	申込みごとに、随時収集日時を定めて収集する。	「燃やすごみ」と同じ。

※ 集積所に排出できる基準は、大型ごみを除き、長さが60cm未満で重さが10kg未満のものとする。

※ ひとつの世帯が1回の収集で排出できる量の基準は、市規格袋で2袋程度とする。

イ 事業系ごみ（事業活動に伴って生じた廃棄物）

項目	廃棄物の具体例	排出方法	収集方法	処理方法
燃やすごみ	資源化できない紙くず、茶がら等の雑ごみ。飲食店・食堂から排出される残飯・野菜くず。卸小売業から排出される野菜くず・魚介類等	① 条例で定める額の事業者専用袋を購入して、ごみを収納し、記名の上、市長が承認した集積所に排出することができる。 ② 排出は、収集日当日の朝とし、午前8時30分までとする。	別に定める収集区域ごとに、収集日を定めて収集する。 収集回数は、週2回とする。	北部又は南部清掃センターに搬入した後、焼却する。 焼却灰は埋立処分又は資源化する。
燃やさないごみ	産業廃棄物に相当			
資源ごみ	かん類・ペットボトル	産業廃棄物に相当（⇒P15 収集・運搬計画の注意点参照）		
	びん類	産業廃棄物に相当（⇒P15 収集・運搬計画の注意点参照）		
	容器包装プラスチック	産業廃棄物に相当（⇒P15 収集・運搬計画の注意点参照）		
	製品プラスチック	産業廃棄物に相当		
	小型家電・金属類	産業廃棄物に相当		
廃乾電池/大型ごみ	産業廃棄物に相当			
犬・猫等の死体 ※分別区分上は「燃やすごみ」	犬・猫等の死体（一般廃棄物に限る）（60cm未満のもの。）	① 収集担当窓口 directly 申込み、指定された場所に排出する。 ② 排出は、指定された日時とする。	申込みごとに、随時収集日時を定めて収集する。	「燃やすごみ」と同じ。

※ 集積所に排出できる基準は、長さが60cm未満で重さが10kg未満のものとする。

※ ひとつの事業所が1回の収集で排出できる量の基準は、事業者専用袋で10袋程度とする。

(2) 古紙回収業者（いわき市古紙回収事業協同組合）が回収する古紙類

ア 家庭から出される古紙類

項目	資源化できる古紙類
具体例	家庭の日常生活に伴って生じたカタログ誌、紙パック、雑誌、書籍、新聞紙、段ボール、チラシ、ボール紙、紙箱、紙袋、包装紙等。（ただし、汚れが落ちない紙〔ティッシュ、トイレトペーパー、生理用品など〕、強い臭いがついた紙〔線香の箱など〕、油を通さない紙〔アイスのカップなど〕、シール加工などの特殊な紙〔シール、ステッカー、ガムテープ、写真など〕を除く。）
排出方法	「新聞紙」「段ボール」「雑誌」「紙パック」「その他の紙」の5種類に分けて、ひもで束ねて（「その他の紙は紙袋に入れてホチキス留めも可）、市長が承認した集積所に出す。紙パックは、水洗い後、切り開いて平たくのばして乾燥させてから、束ねて出す。紙箱は平たく畳む。 排出は、回収当日の朝とし、午前8時30分までとする。回収日が雨天のときは、翌週の同じ曜日に排出する。翌週も雨天のときは、翌月の回収日に出す。
回収方法	別に定める回収区域ごとに、回収日を定めて回収する。 回収回数は、月1回とする。
処分方法	紙製品の原料等として、リサイクルされる。

※ 事業所等から排出される資源化できる古紙類（新聞紙、段ボール、雑誌、紙パック、その他の紙）は、次の条件を全て満たした場合に限り、集積所への排出を認めることとする。

- 1 住居兼事務所などの小規模事業者であること。
- 2 排出する古紙の量が、集積所の整理整頓を保つことができる、ごく少量であること。
- 3 集積所の管理者の了解を得ていること。

(3) 自己搬入するごみ

ア 家庭系ごみ（家庭の日常生活に伴って生じた廃棄物）

項目	廃棄物の具体例	搬入方法	処理方法	
燃やすごみ	燃やすごみとして市が処分するごみのうち、一時的に多量に出るごみ（引越し時のごみ、庭木の伐採に伴うごみ等）	排出者自らが、直接北部又は南部清掃センターに搬入し、条例で定められた処理手数料を納入する。	市が収集する家庭系ごみに同じ。	
燃やさないごみ	燃やさないごみとして市が処分するごみのうち、一時的に多量に出るごみ（引越し時のごみ等）	排出者自らが、直接クリンピーの丘又はクリンピーの森に搬入し、条例で定められた処理手数料を納入する。		
資源ごみ	かん類・ペットボトル	資源ごみのうち、一時的に多量に出るかん類・ペットボトル		排出者自らが、直接リサイクルプラザクリンピーの家に搬入する。
	びん類	資源ごみのうち、一時的に多量に出るびん類		
	容器包装プラスチック	資源ごみのうち、一時的に多量に出るプラスチック製容器包装		
	製品プラスチック	プラスチック製容器包装以外のプラスチック製品		
	小型家電・金属類	資源ごみのうち、一時的に多量に出る小型家電・金属類	排出者自らが、直接山田粗大ごみストックヤードに搬入する。	
	廃乾電池			
大型ごみ	大型ごみとして市が処分するごみ	燃やす大型ごみは、北部又は南部清掃センター（破砕機へ投入する。）へ、燃やさない大型ごみは、山田粗大ごみストックヤードへそれぞれ直接搬入し、条例で定められた手数料を納入する。		
犬・猫の死体 ※分別区分上は「燃やすごみ」	犬・猫等の死体（60cm未満のもの。）	搬出者自らが、直接南部清掃センターに搬入し、条例で定められた処理手数料を納入する。		

イ 事業系ごみ（事業活動に伴って生じた廃棄物）

項目	廃棄物の具体例	搬入方法	処理方法
燃やすごみ	燃やすごみとして市が処分するごみのうち、多量に出るごみ	排出者自らが、直接南部清掃センターに搬入し、条例で定められた処理手数料を納入する。	南部清掃センターに搬入した後、焼却する。 焼却灰は埋立処分又は資源化する。
燃やさないごみ	産業廃棄物に相当		
資源ごみ	かん類・ペットボトル	産業廃棄物に相当（⇒P15 収集・運搬計画の注意点参照）	
	びん類	産業廃棄物に相当（⇒P15 収集・運搬計画の注意点参照）	
	容器包装プラスチック	産業廃棄物に相当（⇒P15 収集・運搬計画の注意点参照）	
	製品プラスチック	産業廃棄物に相当	
	小型家電・金属類	産業廃棄物に相当	
	廃乾電池	産業廃棄物に相当	
大型ごみ	産業廃棄物に相当		
犬・猫の死体 ※分別区分上は「燃やすごみ」	犬・猫等の死体（一般廃棄物に限る） （60cm未満のもの。）	搬出者自らが、直接北部又は南部清掃センターに搬入し、条例で定められた処理手数料を納入する。	市が収集する事業系ごみに同じ。

(4) 一般廃棄物（ごみ）処理業者に処理依頼するごみ

ア 家庭系ごみ（家庭の日常生活に伴って生じた廃棄物）

項目	廃棄物の具体例	処理方法	
燃やすごみ	燃やすごみとして市が処分するごみのうち、一時的に多量に出て、自己搬入できないごみ（引越し時のごみ、庭木の伐採に伴う等）	市で許可している一般廃棄物（ごみ）処理業者に処理（収集運搬）を依頼する。	
燃やさないごみ	燃やさないごみとして市が処分するごみのうち、一時的に多量に出て、自己搬入できないごみ（引越し時のごみ等）		
資源ごみ	かん類・ペットボトル		資源ごみのうち、一時的に多量に出て、自己搬入できないかん類・ペットボトル
	びん類		資源ごみのうち、一時的に多量に出て、自己搬入できないびん類
	容器包装プラスチック		資源ごみのうち、一時的に多量に出て、自己搬入できないプラスチック製容器包装
	製品プラスチック		資源ごみのうち、一時的に多量に出て、自己搬入できない製品プラスチック
	小型家電・金属類		資源ごみのうち、一時的に多量に出て、自己搬入できない小型家電・金属類
大型ごみ	大型ごみのうち、一時的に多量に出て、自己搬入できないごみ		
資源ごみ	廃乾電池		
犬・猫の死体 ※分別区分上は燃やすごみ			

イ 事業系ごみ（事業活動に伴って生じた廃棄物）

項目	廃棄物の具体例	処理方法
燃やすごみ	燃やすごみとして市が処分するごみのうち、一時的に多量に出て、自己搬入できないごみ	市で許可している一般廃棄物（ごみ）処理業者に処理（収集運搬）を依頼する。
燃やさないごみ	産業廃棄物に相当	
資源ごみ	かん類・ペットボトル	産業廃棄物に相当（⇒P15 収集・運搬計画の注意点参照）
	びん類	産業廃棄物に相当（⇒P15 収集・運搬計画の注意点参照）
	容器包装プラスチック	産業廃棄物に相当（⇒P15 収集・運搬計画の注意点参照）
	製品プラスチック	産業廃棄物に相当
	小型家電・金属類	産業廃棄物に相当
	廃乾電池	産業廃棄物に相当
大型ごみ	産業廃棄物に相当	
犬・猫の死体 ※分別区分上は燃やすごみ		

(5) 市で処理できないごみ

ア 特別管理一般廃棄物

廃棄物の具体例	運搬方法	処理方法
<p>一般廃棄物である、廃エアコン・廃テレビ・廃電子レンジから取り出されたPCB使用部品</p> <p>一般廃棄物である水銀使用製品廃棄物から取り出されたた廃水銀</p> <p>1時間当たりの処理能力が200kg以上又は火格子面積が2㎡以上のごみ処理施設のうち焼却灰とばいじんが分離して排出されるものに設けられた集じん装置で捕集されたばいじん</p> <p>上記のほか、火床面積が0.5㎡以上又は1時間当りの焼却能力が、50kg以上の一般廃棄物の焼却炉より排出されるばいじん、燃え殻又は汚泥及びこれらを処分するために処理したもので、ダイオキシン類の含有量が3ng-TEQ/gを超えるもの</p> <p>医療機関等から排出される、血液の付着したガーゼなどの感染性病原体を含む又はそのおそれのある一般廃棄物</p>	<p>特別管理一般廃棄物で、処理のために自ら運搬する場合は、廃棄物の処理及び清掃に関する法律施行令第4条の2の規定に準じ運搬する。</p> <p>特別管理一般廃棄物で、処理のために自ら運搬することができない場合は、市の許可した一般廃棄物収集運搬業者に依頼する。</p>	<p>特別管理一般廃棄物は、廃棄物の処理及び清掃に関する法律施行令第4条の2の規定に準じ処分する。</p>

イ その他

項目	廃棄物の具体例	処理方法
産業廃棄物	事業活動に伴って生じた廃棄物のうち、廃プラスチック類、金属くず、ガラスくず等、法令で定められたもの	専門の処理業者に依頼する。
医療廃棄物	感染性一般廃棄物（医療機関等から排出される、血液の付着したガーゼなどの感染性病原体を含む又はそのおそれのある一般廃棄物）	
危険物	ガスボンベ、ガソリン、シンナー、劇薬、農薬、廃油等	
処理困難物	<p>タイヤ（ホイールを含む）、バッテリー、自動車（部品を含む）、バイク、農機具、ボイラー、耐火金庫、ヨット、ボート、小型船舶、ベンキ、ピアノ、電気温水器、ソーラーシステム、ソーラーパネル、消火器、ドラム缶、浴槽等</p> <p>長さ180cm以上又は重さ50kg以上のもの（ただし、長さ210cm以下のスプリング入りマットレスは除く。）</p>	
事業活動により生じた多量の一般廃棄物	事業活動に伴って発生した産業廃棄物以外の一般廃棄物で、多量のもの	
家電リサイクル法対象品目	エアコン、テレビ（ブラウン管式・液晶式・プラズマ式）、冷蔵庫・冷凍庫、洗濯機・衣類乾燥機	※1
家庭系パソコンリサイクル対象品目	家庭から排出されるパソコン（デスクトップパソコン本体、ノートブックパソコン、パソコン用ディスプレイ）	※2
二輪車リサイクル対象品目	二輪車リサイクルシステム対象二輪車	※3

- ※1 a 引き取り義務がある小売業者に依頼する。
 b 収集運搬業許可業者に依頼する。
 c 郵便局でリサイクル料金を振り込み、自ら指定引取場所へ運ぶ。

- ※2 a 製造又は輸入販売業者に依頼する。
 b 一般社団法人パソコン3R推進協会に依頼する。

- ※3 a 自ら指定引取窓口へ運ぶ。
 b 廃棄二輪車取扱店に依頼する。

(6) リサイクルを推進するため市で処理を行わないもの
 (再利用可能物の清掃センター搬入規制)

項目	廃棄物の具体例	処理方法
資源化できる古紙類	事業所及び家庭から排出される新聞紙、段ボール、雑誌、紙バック、その他の紙（紙製容器包装等）、機密書類、シュレッター紙 ※ 平成22年7月1日から家庭系の古紙類を追加	a. 紙専門事業者に依頼する。 b. 紙専門事業所へ運ぶ。 c. 収集運搬業許可業者に依頼する。
木くず類	事業者搬入の木くず類で資源化できるもの（木材、木材片、剪定枝、おがくず等） ※ 平成22年7月1日から規制	民間の木質チップ化施設において資源化処理する。

(7) 在宅医療廃棄物

項目	廃棄物の具体例	処理方法
集積所に出せない在宅医療廃棄物	注射針類、ペン型自己注射針、自己血糖測定針等、鋭利なもの	受け取った医療機関又は薬局に戻す。
集積所に出せる在宅医療廃棄物	在宅医療用具を包んでいたプラスチック製の包装、噴霧式気管支拡張剤の吸入部分、結腸栄養剤の缶、注射液のびん等	性状に応じて「容器包装プラスチック」「製品プラスチック」「かん類・ペットボトル」「びん類」として集積所に排出する。 その他のものは「燃やすごみ」として集積所に排出する。

※収集・運搬計画の注意点

- ・ 事業者自らや収集運搬業者による燃やすごみ・可燃系大型ごみの搬入先は、原則として南部清掃センターとする。
- ・ 従業員や顧客が廃棄した廃棄物について事業活動に伴う廃棄物として明確化し、その性状に応じて産業廃棄物か一般廃棄物に区分する。（平成23年4月から変更、経過措置を経て平成25年4月から完全施行）

2 中間処理計画

(1) 施設の概要

施設名	いわき市北部清掃センター
所在地	いわき市平上片寄字大平 23 番地
供用開始	昭和 55 年 10 月 1 日
処理能力	300t/24h (150t×2 炉)

施設名	いわき市南部清掃センター
所在地	いわき市泉町下川字境ノ町 63 番地の 1
供用開始	平成 12 年 4 月 1 日
処理能力	390t/24h (130t×3 炉)

施設名	いわき市リサイクルプラザクリンピーの家
所在地	いわき市渡辺町中釜戸字大石沢 24 番地の 1
供用開始	平成 9 年 7 月
処理能力	かん類、びん類、ペットボトル 28t/日 (5h) プラスチック製容器包装 20t/日 (5h)

(2) 中間処理計画

上記の施設の適正な保守点検・補修を継続し、引き続き施設の効率的な運用を図っていくこととする。

また、埋立処分量の削減や資源の有効利用のため、引き続き中間処理施設での積極的な資源回収やエネルギー利用を図っていくこととする。

3 最終処分計画

(1) 最終処分場の概要

施設名	いわき市クリンピーの丘
所在地	いわき市山田町家ノ前 31 番地
埋立開始	昭和 53 年 6 月
埋立方式	山間地準好気性埋立方式
有効埋立容量	520,000 m ³

施設名	いわき市クリンピーの森
所在地	いわき市渡辺町中釜戸字大石沢 24 番地の 1
供用開始	平成 9 年 7 月
処理能力	山間地準好気性埋立方式
有効埋立容量	600,000 m ³

(2) 最終処分計画

一般廃棄物ゼロ・エミッションの推進を図るほか、引き続き、ごみ排出抑制指導および中間処理施設におけるさらなる減量化・資源化を推進し、最終処分場の延命化を図ることとする。

4 許可計画

廃棄物処理法第7条第5項及び第10項の規定、並びに市一般廃棄物（ごみ）処理基本計画2の(6)を踏まえ、いわき市における一般廃棄物処理業の許可に関する計画を次のとおり定める。

(1) 一般廃棄物収集運搬業

既存の許可業者の積載能力や運搬実績、また、排出量の減少傾向が今後も続くと思込まれることなどを総合的に勘案すると、現行の許可業者で適正に収集運搬が図られているものと判断されることから、新規については次のように対応する。

- ・ 既存の許可業者等によって一般廃棄物の適正な収集及び運搬が行われているため、新たな法令等の整備により必要が生じた場合を除き、原則として許可しない。
- ・ ただし、処分業と併せて収集運搬業を行う場合、広域連携による処理に伴い収集運搬業を行う場合には、内容に応じ許可する。

※ 個人事業者については、許可内容の情報公開（市ホームページへの掲載を含む。）に同意することを条件とする。

(2) 一般廃棄物処分業

様々な技術を有する環境産業との協働により、ごみ焼却量・埋立量を極小化する観点から、多様な処分業者が市内に存在することが望ましいため、新規については次のように対応する。

- ・ ごみの減量化又は資源化を目的として処分業を営む場合で、適正に処理することが確実である場合に許可する。

※ 個人事業者については、許可内容の情報公開（市ホームページへの掲載を含む。）に同意することを条件とする。

(3) 許可更新

更新に際しては、条例等で定められた義務（受入基準の遵守や一般廃棄物処理業実績報告書の提出など）を怠っていないこと、個人事業者については許可内容の情報公開（ホームページへの掲載を含む。）に同意することを条件とする。

- ・ 一般廃棄物処理における許可の性格を勘案し、許可情報を広く市民や排出事業者が利用可能にするため、情報公開に関する規定を特に設けた。
- ・ 適正処理の前提となる各種義務の履行を担保するための規定を設けた。
- ・ 許可計画は、平成22年度から実施計画に位置付けている（平成22年7月1日から適用）。

令和5年度一般廃棄物（ごみ）処理実施計画

お問い合わせ いわき市生活環境部ごみ減量推進課

〒970-8686 福島県いわき市平字梅本 21 番地

TEL : 0246-22-7529（直通） FAX : 0246-22-7599

E-mail : gomigenryo@city.iwaki.lg.jp

市ホームページ : <http://www.city.iwaki.lg.jp/>

令和5年度
一般廃棄物（生活排水）処理実施計画

令和5年3月

いわき市

目 次

第1章 基本事項	1
1 計画の目的	1
2 計画期間	1
3 計画区域	1
4 生活排水の処理主体	1
5 し尿、浄化槽汚泥等計画処理量	1
第2章 し尿、浄化槽汚泥等の処理計画	2
1 収集・運搬計画	2
2 中間処理計画	2
3 最終処分計画	2
4 許可計画	2

第1章 基本事項

1 計画の目的

河川の水質汚濁は、工場、事業所等からの排水規制が進んだことにより、一般家庭から排出されるいわゆる生活排水による汚濁負荷の割合が相対的に上昇しており、生活排水に対する取組みの必要性が高まっている。

このため、「いわき市総合生活排水対策方針」（令和3年3月改定）において、令和12年度までに汚水処理人口普及率を95.6%とすることを目標として定め、公共下水道や合併処理浄化槽などの各種生活排水処理施設の整備を計画的に進めているところである。

本計画は、これらの施設での生活排水処理の過程で発生する汚泥等を適正に処理するとともに、将来人口の見通しや施設の老朽化等を勘案しながら、将来にわたり安定して生活排水を処理するため、令和5年度において必要な施策を定めるものである。

2 計画期間

本計画の期間は、令和5年4月1日から令和6年3月31日までとする。

3 計画区域

本計画の対象区域は、本市の行政区域全域とする。

4 生活排水の処理主体

種別	収集（清掃）・運搬	中間処理		最終処分
		主体	処理方法	
し尿	許可業者	市（直営）	し尿等処理施設2箇所及び下水道処理施設2箇所（東部浄化センター、南部浄化センター）で処理	埋立及び資源化
浄化槽汚泥等				

※ 浄化槽汚泥等（合併処理浄化槽汚泥、単独処理浄化槽汚泥及び農業集落排水施設汚泥）

※ し尿処理施設及び下水道処理施設で脱水処理された汚泥は、焼却後に資源化

5 し尿、浄化槽汚泥等計画処理量

（単位：k1）

種別	令和5年度計画処理量
し尿	16,863
浄化槽汚泥等	99,254
合計	116,117

第2章 し尿、浄化槽汚泥等の処理計画

1 収集・運搬計画

現行の許可方式を継続する。

なお、し尿・浄化槽汚泥等・全体量のすべてにおいて減少傾向にあるため、市域に点在する各処理施設への収集体制の効率化、円滑化を図るものとする。

2 中間処理計画

本市のし尿、浄化槽汚泥等の処理は、次表のし尿処理施設2箇所及び下水道処理施設2箇所で行う。

また、市域が広域であることから、し尿収集料金の均一化とともに各処理施設への搬送を効果的にするため、3箇所の中継槽を設置し、各処理施設への中継輸送を実施する。

区分	施設名	所在地	供用開始年月日	処理能力
し尿等 処理施設	中部衛生センター	いわき市 常磐藤原町滝沢 37 番地の 1	平成元年 4 月	60k1/日
	北部浄化センター (浄化槽汚泥処理施設)	いわき市 平下神谷字天神 77 番地	平成 28 年 4 月	140 k1/日
下水道 処理施設	東部浄化センター	いわき市 小名浜字吹松 17 番地の 1	昭和 44 年 10 月	72k1/日
	南部浄化センター	いわき市 錦町浜田 27	令和 5 年 4 月	89kL/日

3 最終処分計画

し尿処理施設及び下水道処理施設で脱水処理された汚泥は、市の焼却施設で焼却処理後、民間施設で資源化を行うものとする。

4 許可計画

一般廃棄物（ごみ）処理実施計画の内容を準用する