

平成 21 年度一般廃棄物（ごみ）処理 実施計画（案）

平成 21 年 3 月

いわき市

目 次

第1節	基本事項	
1	計画の目的	1
2	計画期間	1
3	計画区域	1
4	廃棄物の区分と種類	1
5	ごみの処理主体	1
6	ごみ処理の基本体系	2
第2節	ごみの発生抑制・再資源化計画	
1	ごみ減量・資源化の目標	3
2	排出抑制・再資源化計画	4
第3節	適正処理推進計画	
1	収集・運搬計画	9
2	中間処理計画	17
3	最終処分計画	17
第4節	一般廃棄物ゼロ・エミッション推進計画	
1	一般廃棄物ゼロ・エミッション実施計画	18
2	一般廃棄物ゼロ・エミッション推進のための調査等	18

第1節 基本事項

1 計画の目的

本計画は、循環都市「いわき」の実現を目指す「いわき市一般廃棄物（ごみ）処理基本計画」の目標を達成するため、ごみの発生と排出の抑制、リサイクルの推進、適正処理体制の確保を基本とした平成21年度において必要な施策を定めるものである。

2 計画期間

本計画の期間は、平成21年4月1日から平成22年3月31日までとする。

3 計画区域

本計画の対象区域は、本市の行政区域全域とする。

4 廃棄物の区分と種類

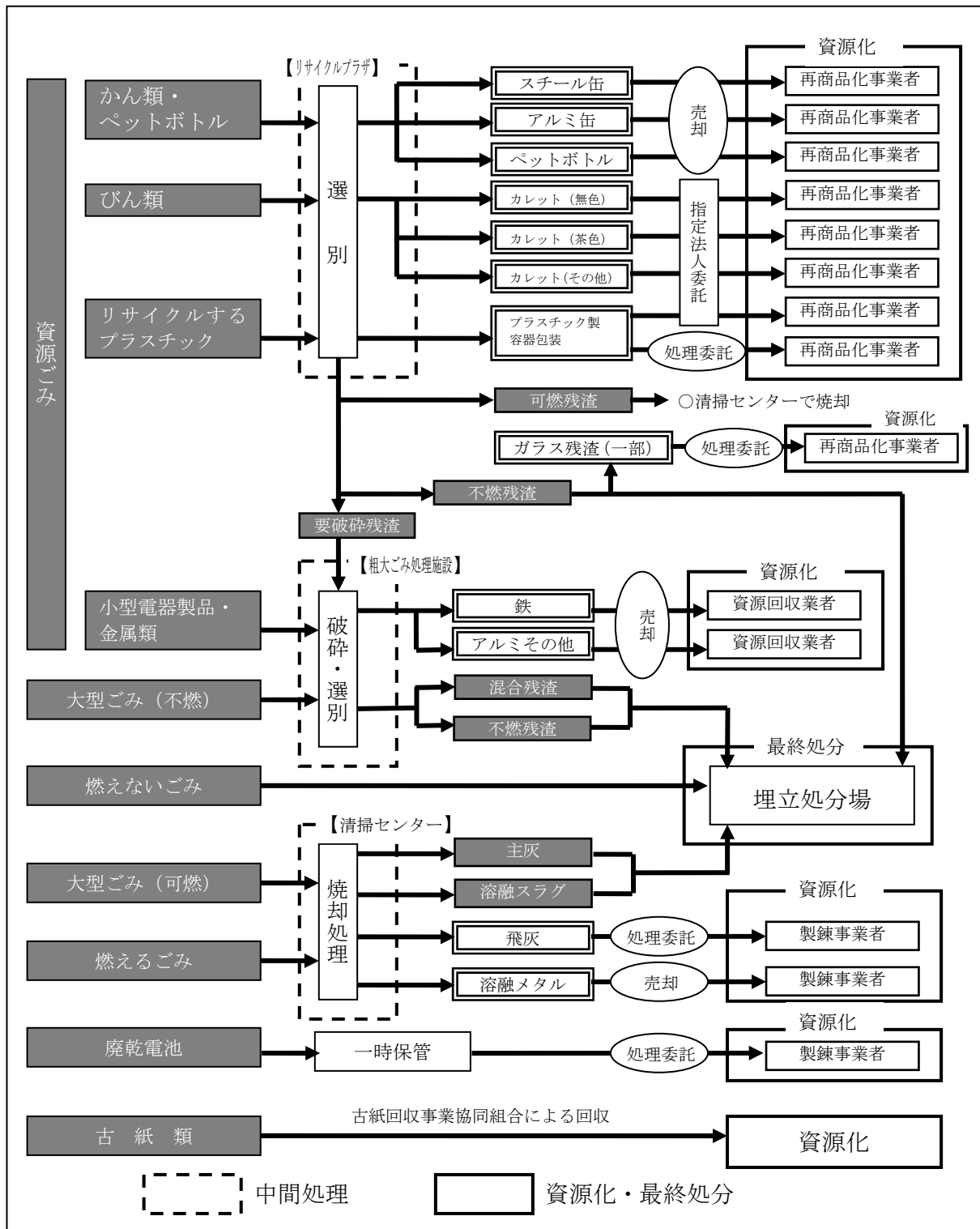
本計画において本市が処理する廃棄物は、市内で発生する一般廃棄物（し尿及び浄化槽汚泥を除く。）で、一般家庭から排出される「家庭系ごみ」と多量排出事業者を除く事業活動に伴って排出される「事業系ごみ」とする。

ただし、本計画で別途定める「市で処理できないごみ」「市で処理を行わないもの」は除くものとする。

5 ごみの処理主体

種類	収集・運搬	中間処理		最終処分
		主体	処理方法	
燃えるごみ	市（委託）、排出者又は許可業者	市（直営）	焼却（飛灰は資源化）	残渣埋立て
燃えないごみ	市（委託）、排出者又は許可業者	—	—	埋立て
リサイクルするプラスチック	市（委託）、排出者又は許可業者	市（直営）	資源化	残渣埋立て
かん類・ペットボトル	市（委託）、排出者又は許可業者	市（直営）	資源化	残渣埋立て
びん類	市（委託）、排出者又は許可業者	市（直営）	資源化	残渣埋立て
小型電器製品・金属類	市（委託）、排出者又は許可業者	市（直営）	資源化	残渣埋立て
大型ごみ	市（委託）、排出者又は許可業者	市（直営）	破碎、焼却	残渣埋立て
廃乾電池	市（委託）	業者委託	委託処理により資源化	—
犬、猫等の死体	市（委託）又は排出者	市（直営）	焼却	残渣埋立て

6 ごみ処理の基本体系



第2節 ごみの発生抑制・再資源化計画

1 ごみ減量・資源化の目標

(1) ごみの処理計画量及び計画目標

(単位：トン)

区分		平成19年度 実績量	平成20年度 計画量	平成20年度 見込み量	平成21年度 計画量	平成22年度 目標量
可燃ごみ	収集	76,848	76,057	75,427	74,824	69,230
	直接搬入	48,738	48,565	47,911	47,911	36,116
	小計	125,586	124,622	123,338	122,735	105,346
不燃ごみ	収集	2,774	2,688	2,421	2,412	2,907
	直接搬入	2,317	2,189	2,179	2,179	3,007
	小計	5,091	4,877	4,600	4,591	5,914
資源ごみ	収集	9,168	9,241	8,817	8,785	9,962
	直接搬入	998	1,023	879	879	1,191
	小計	10,166	10,264	9,696	9,664	11,153
総排出量	収集	88,790	87,986	86,665	86,021	82,099
	直接搬入	52,054	51,777	50,969	50,969	40,314
	合計	140,844	139,763	137,634	136,990	122,413

※ 影つきは平成22年度の目標を達成している状況にあることを示している。

平成20年度に実施した一連のごみ減量・リサイクル施策の結果、平成20年度のごみ排出量は、前年度実績と比較して3,200トン程度と一定の減量が見込まれる。

特に、可燃ごみについては、収集・直接搬入合わせて2,200トン程度の減量が見込まれる。また、不燃ごみについては、収集・直接搬入合わせて500トン程度の減量が見込まれ、最終処分場の負担軽減が図られた。

しかしながら、基本計画に定められた目標の達成には、「可燃ごみ」のさらなる減量等が必要となる。本年度は、これまで行ってきたごみ減量等施策の維持に努めるほか、基本計画の目標達成に向け、新たなごみ減量施策を検討・実施する。

(2) 目標

ア 減量化目標

平成22年度の減量化目標値として、1人1日あたりのごみ排出量目標を950gとする。

【参考】平成19年度実績：1,105g

イ 資源化目標

平成22年度の資源化目標値として、リサイクル率を24%とする。

【参考】平成19年度実績：18.6%

2 排出抑制・再資源化計画

(1) 市民参加と協働による3Rの推進

ア ごみに関する情報の提供と共有化

施策名	内容
市ホームページによる情報提供	本市のごみ処理の現状やごみの減量とリサイクルに関する情報を市ホームページへ掲載し、情報提供する。
ごみ減量等情報誌「クリンピーのこえ」の作成・配布	本市のごみ処理の現状やごみ減量とリサイクルに関する情報を提供する情報誌を作成し、全世帯に配布する。年2回。
啓発パンフレット「リサイクルいわき」の作成・配布	ごみ減量・リサイクルの啓発パンフレットを作成し、ごみ処理施設見学者等を対象に配布する。
清掃事業概要の作成・配布	本市のごみ処理の現状やごみ減量・リサイクルの取組み、ごみ処理施設の概要等をまとめた資料集を作成し、ごみ処理施設の視察者や審議会委員等に配布する。

イ ごみの発生・排出抑制につながるライフスタイルの提案

施策名	内容
マイバックキャンペーン	市民のレジ袋の排出抑制の取組みを促すため、市内の量販店等において、マイバックの持参等によるレジ袋の使用量削減を呼びかけるキャンペーンを実施する。

ウ 環境教育の充実

施策名	内容
出前講座の開催	市役所のごみ処理行政を担当する職員を派遣し、本市のごみ処理の現状やごみの分別方法について市民に解説するとともに、ごみの収集等のあり方に関する意見交換をし、市の施策立案の参考にする。
小学生向け授業副読本「ごみのおはなし」の作成・配布	児童期からのごみ減量化意識の啓発と本市のごみ処理の現状についての理解を図るための授業副読本を作成し、市内の小学4年生全員に配布し、社会科の授業等において活用する。
親子ごみ処理施設見学会の開催	小学3年生から中学生までの児童・生徒とその保護者を対象に、ごみの収集から再生されるまでの一連の過程を見学し、リサイクルについての意識啓発を図る。
ごみ処理施設見学会の開催	一般市民向けに、市内のごみ処理施設の見学会を開催し、ごみの減量化やリサイクルに対する意識醸成を図る。

エ リサイクルプラザ「クリンピーの家」の活用

施策名	内容
リサイクル教室	リサイクルプラザにおいて、「ペットボトル」、「牛乳パック」、「アルミ缶」、「廃食用油」等のリサイクル工芸教室のほか、風呂敷の使用方の講習会等を開催し、ごみ減量・リサイクルに対する市民意識の醸成を図る。
修理再生品提供	リサイクルプラザにおいて、市民から不要となった自転車や家具類等を回収し、修理した後、定期的に市民に提供し、耐久消費財の長期使用の意識醸成を図る。
リサイクルフェア（いわき環境展）の開催	リサイクルプラザにおいて、いわき市内において環境産業を担う事業者等の出展による「いわき環境展」やフリーマーケットなどの催しを開き、市民のごみ減量・リサイクルに対する関心を高める。
見学・視察	リサイクルプラザにおいて、資源選別の様子を見学やリサイクルの仕組みを解説することにより、市民のごみの分別やリサイクルなどに対する意識醸成を図る。
「リサイクルプラザ」における啓発事業の見直し	当該施設のごみ減量等啓発拠点としての機能性や集客力を向上させるため、当該施設で実施されている啓発事業の見直しを適宜行う。

オ ビジネススタイルの変革への働きかけ

施策名	内容
レジ袋削減に係る意見交換会の開催	市内の小売業者や市民団体等、関係者との意見交換・協議の場を引き続き設け、レジ袋削減の実績を確認するとともに、施策の推進について協議する。
レジ袋削減に係る事業者との協定書の締結	平成21年2月1日から、4社34店舗で開始したレジ袋無料配布の中止について、協定締結事業者の拡大を図る。

(2) 3R推進のためのシステムづくり

ア 家庭系ごみ対策

① 分別排出の徹底

施策名	内容
家庭ごみの分け方・出し方ハンドブック等に基づく周知啓発	平成20年度に作成、市内全世帯に配布した「家庭ごみの分け方・出し方ハンドブック」や、毎年度配布する「ごみカレンダー」などに基づき、適正な分別排出の周知啓発を図る。
違反ごみステッカーの貼付及び取り残しの実施	ごみの適正排出、適正分別の徹底を図るため、違反内容を明示した違反ごみステッカーを貼付し、取り残しを実施する。

② 生ごみの発生・排出の抑制、資源化の促進

施策名	内容
家庭用生ごみ処理機等購入費補助金	生ごみの自家処理を促進するため、生ごみ処理機や生ごみ処理容器、コンポスト容器を購入した市民の購入費用の一部を補助する。 処理容器・コンポスト：購入価格の1/2で3千円を限度 処理機：購入価格の1/2で1万5千円を限度
街頭啓発	水切り袋等を街頭で市民に配布し、生ごみの水切りを励行する。

イ 事業系ごみ対策

① 分別の徹底による減量化の推進

② 多量排出事業者に対する指導等の充実

③ 事業業種・業態に応じた3R推進への支援

施策名	内容
事業用大規模建築物所有者等の一般廃棄物減量計画書の提出義務	いわき市廃棄物の減量及び適正処理等に関する条例に基づき、事業用大規模建築物所有者又は管理者から、事業系一般廃棄物の減量に関する計画の作成・提出を求める。
事業用大規模建築物における廃棄物の減量及び適正処理に関する指導啓発事業	事業用大規模建築物の所有者等に対し、一般廃棄物減量計画書に基づき、廃棄物の排出抑制、再利用、適正処理等が実施されている状況を実地確認するとともに、事業系一般廃棄物の減量策等の情報収集を行う。
一般廃棄物処理業実績報告書の提出義務	いわき市廃棄物の減量及び適正処理等に関する規則に基づき、一般廃棄物収集運搬業等許可業者から、一般廃棄物処理業実績報告書の提出を求める。
一般廃棄物収集運搬業等許可業者への指導	一般廃棄物処理業実績報告書等を基に、廃棄物の適正処理等が行われているかを確認し、許可業者に対し必要な指導を行う。
事業系木くずの木質チップ化処理施設への誘導	事業系木くずについては、市内に民間の木質チップ化処理施設が存在することから、民間施設利用の利点を説明する文書を配布すること等により、当該施設における再資源化への誘導を図る。

④ 「うつくしま、エコ・ショップ等認定制度」の活用

施策名	内容
「うつくしま、エコ・ショップ等」認定申請書提出事業者への指導	当該制度の認定を受けるため、市に申請書を提出する事業者に対して、申請書の内容を実地確認するとともに、ごみ減量・リサイクルの取組みについて、指導・啓発する。

⑤ 事業系紙類の再資源化の促進

施策名	内容
事業系古紙の再資源化のための措置	清掃センターへの資源化可能な事業系古紙の搬入を規制し、古紙回収業者への持ち込みを促進する。

⑥ 率先した市の取組み

施策名	内容
循環型オフィスづくり	「第3次市循環型オフィスづくり行動計画」に基づき、積極的に再生品の利用を拡大していくとともに、庁舎内のごみの発生・排出抑制、資源化の促進などの取組みを推進する。

(3) 3R推進に向けた調査・研究・支援

施策名	内容
ごみ質組成分析の実施	市民の分別徹底の状況やごみ減量・リサイクルの新たな施策立案の基礎資料等とするため、ごみの組成を調査する。
生ごみの再資源化の促進	近隣自治体の生ごみ再資源化施設について事業者等に情報提供し、その活用を促進する。
ごみの排出方式のあり方の調査・研究	ごみの再資源化を促進するため、現在、「燃えるごみ」や「燃えないごみ」として分別収集している品目のなかに再資源化が可能なものはないか調査・研究する。 また、必要に応じ、分別区分の変更も検討する。
3Rの取組みへの支援	NPO法人などによる自主的な3Rの取組みに対して、側面から支援する。
ごみ処理手数料のあり方の検討	ごみ処理手数料のあり方について、他市の事例等を収集・分析するとともに、「市廃棄物減量等推進審議会」の審議等を通じ、現在徴収しているごみ処理手数料のあり方を含めて、本市の実態にあった効果的な減量化策を検討する。

(4) その他の事項

施策名	内容
紙類分別回収事業	いわき市古紙回収事業協同組合が、市の計画に基づき分類された古紙類を回収して行政区ごとに買い取り、古紙類の再資源化を促進する。
ごみ分別適正排出パトロールの実施	<p>集積所に排出された家庭系廃棄物のうち資源物、とりわけ古紙類を持ち去る行為が多発している状況にあることから、本市の古紙回収システムを維持し、市一般廃棄物処理基本計画に基づき実施している廃棄物行政を適切に推進するため、市内のパトロールを実施する。</p> <p>また、あわせて、さらなるごみの減量化、リサイクルの推進の観点から、その基盤となるごみ分別排出の適正化を図るため、市民への指導を行う。</p> <p>(2人一班、合計4班8人体制で実施予定)</p>
改正廃棄物の減量及び適正処理等に関する条例の周知	集積所からの古紙やかん類等の持ち去り行為に対応するため、廃棄物の減量及び適正処理等に関する条例に禁止規定や罰則規定を設ける改正を行なったことから、10月1日の施行に向け、市民や関係者に周知啓発を行なうとともに、運用マニュアルを整備する。
災害廃棄物に対する対処方針	「市災害廃棄物処理計画」や「地震等による災害廃棄物の収集運搬の協力に関する協定」に基づき、災害時における人員配置や、仮設トイレの配置や収集方法、仮置き場における分別などに関する具体的な内容についての整理を行なう。
市外処理施設の活用	乾電池、びん選別残渣など、市外の一般廃棄物処理施設により再資源化が可能なものもあることから、相手方自治体とも連携を図りながら、当該施設の積極的な活用を図る。
いわき市廃棄物減量等推進審議会における審議	本市の各界の代表者で構成された本審議会において、本市のごみ減量等施策の内容等について審議し、適正な施策実施のための意見をいただくとともに、市民コンセンサス形成の基礎とする。

第3節 適正処理推進計画

1 収集・運搬計画

(1) 市が収集するごみ

ア 家庭系ごみ

項目	廃棄物の具体例	排出方法	収集方法	処理方法
燃えるごみ	家庭の日常生活に伴って生じた生ごみ、紙くず、木くず、繊維くず、皮革類（合成も含む）、ゴム製品、リサイクルできないプラスチック類、サンダル、靴、紙おむつ（汚物を取り除いたもの）等。	①市の規格袋に収納し、市長が承認したごみ集積所に排出する。 ②排出は、収集日当日の朝とし、午前8時30分までとする。	別に定める収集区域毎に、収集日を定めて収集する。	北部又は南部清掃センターに搬入した後、焼却する。燃え殻は埋立処分し、飛灰は資源化する。
燃えないごみ	家庭の日常生活に伴って生じた化粧用空きびん、ガラス、陶器、せともの、電球、ホットカーペット、鏡等。	①「燃えるごみ」と同じ ②「燃えるごみ」と同じ ③割れたガラスなどの危険物は、紙等に包み、「危険」と表示すること。	収集回数は、4週に1回とする。	クリーンピーの森又はクリーンピーの丘に搬入した後、埋立処分する。
資源ごみ	かん類・ペットボトル	①「燃えるごみ」と同じ ②「燃えるごみ」と同じ ③かん類・ペットボトルは、キャップをはずし、中を水ですすいであら、スプレー式空きかんは、使いきってから、かん類とペットボトルを一緒に市の規格袋に収納し、排出する。	収集回数は、2週に1回とする。	リサイクルプラザクリーンピーの家において選別し、資源として回収する。 残渣で焼却可能な物は、南部清掃センターで焼却し焼却不可能な物はクリーンピーの森に埋立処分する。
	びん類	①「燃えるごみ」と同じ ②「燃えるごみ」と同じ ③キャップをはずし、中を水ですすいで、市の規格袋に収納し、排出する。		
	リサイクルするプラスチック	①「燃えるごみ」と同じ ②「燃えるごみ」と同じ ③食品残渣等の異物を水で洗い落とすか、紙等で拭き取る等した後、排出する。	収集回数は、週1回とする。	
	小型電器製品・金属類	①「燃えるごみ」と同じ ②「燃えるごみ」と同じ	収集回数は、4週に1回とする。	山田粗大ごみ処理施設において破碎・選別し資源を回収する。 残渣は、クリーンピーの丘に埋立処分する。

項目	廃棄物の具体例	排出方法	収集方法	処理方法
大型ごみ	家庭の日常生活に伴って生じたタンス、自転車、机、椅子、ソファ等で、長さが 60 cm 以上 180 cm 未満又は重さが 10 kg 以上 50 kg 未満のもの、及び、市が指定した品目（ファンヒーター、グリル付ガステーブル、電子レンジ、チャイルドシート）。ただし、スプリング入りマットレスについては、長さ 210cm 以下のもの。	①大型ごみ受付センターに申込み、条例で定める大型ごみの品目に係る手数料の額に応じた枚数の「大型ごみ収集処理手数料納付券」を購入、氏名を記入し、当該大型ごみに貼付のうえ排出。 ②「燃えるごみ」と同じ	別に定める収集区域ごとに、収集日を定めて収集する。	収集回数は、祝日を除く、毎週月曜日から金曜日の週5日とする。 焼却可能な物は清掃センターで焼却し、焼却不可能な物は、市が収集する家庭ごみの小型電器製品・金属類（3-(1)-ア）に同じ。
廃乾電池	家庭の日常生活に伴って生じた使用済みの筒型乾電池（ボタン型、充電式は除く）	①中身の見える袋に入れて、市長が承認したごみ集積所に排出する。 ②「燃えるごみ」と同じ	収集回数は、年 2 回とする。	八日十日埋立処分地及び山田粗大ごみ処理施設で一時保管後、専門業者に処理委託する。
犬・猫等の死体	犬・猫等の死体。	①収集担当窓口へ直接申込み、指定された場所に排出 ②排出は指定された日時とする。	申込みごとに、随時収集日時を定めて収集する。	「燃えるごみ」と同じ。

※ 集積所に排出できる基準は、大型ごみを除き、長さが 60cm 未満で重さが 10kg 未満のもの。

※ ひとつの世帯が 1 回の収集で排出できる量の基準は、市規格袋で 2 袋程度とする。

イ 事業系ごみ

項目	廃棄物の具体例	排出方法	収集方法	処理方法
燃えるごみ	事務所・商店等から生じた紙くず（資源化できる古紙類を除く）、梱包に使った木くず、茶がら等の雑ごみ。飲食店・食堂から排出される残飯・野菜くず。卸小売業から排出される野菜くず・魚介類等。	①条例で定める額の事業者専用袋を購入して、ごみを収納し、記名の上、市長が承認したごみ集積所に排出することができる。 ②排出は、収集日当日の朝とし、午前 8 時 30 分までとする。	別に定める収集区域ごとに、収集日を定めて収集する。	北部又は南部清掃センターに搬入した後、焼却する。燃え殻は埋立処分し、飛灰は資源化する。
燃えないごみ	事務所・商店等の従業員の飲食や嗜好に伴って生じたびんのふた等。		収集回数は、4 週に 1 回とする。	クリーンピーの森又はクリーンピーの丘に搬入した後、埋立処分する。

項目	廃棄物の具体例	排出方法	収集方法	処理方法
資源ごみ	かん類・ペットボトル	①「燃えるごみ」に同じ ②「燃えるごみ」に同じ ③かん類・ペットボトルは、キャップをはずし、中を水ですすいであらった後、かん類とペットボトルを一緒の袋に収納する。	別に定める収集区域ごとに、収集日を定めて収集する。 収集回数は、2週に1回とする。	リサイクルプラザクリーンピーの家において選別し、資源として回収する。 残渣で焼却可能な物は、南部清掃センターで焼却し、焼却不可能な物は、クリーンピーの森に埋立処分する。
	びん類	④びん類は、キャップをはずし、中を水ですすいであらった後、袋に収納する。		
	リサイクルするプラスチック	⑤リサイクルするプラスチックは、食品残渣等の異物を水で洗い落とすか、紙等で拭き取る等した後、袋に収納する。		
	小型電器製品・金属類			
大型ごみ/廃乾電池				
犬・猫等の死体	犬・猫等の死体	①収集担当窓口に直接申込み、指定された場所に排出する。 ②排出は、指定された日時とする。	申込みごとに、随時収集日時を定めて収集する。	「燃えるごみ」と同じ

※ 集積所に排出できる基準は、長さが60cm未満で重さが10kg未満のもの。

※ ひとつの事業所が1回の収集で排出できる量の基準は、事業者専用袋で10袋程度とする。

(2) 古紙回収業者（いわき市古紙回収事業協同組合）が回収する古紙類

ア 家庭から排出される古紙類

項目	資源化できる古紙類
具体例	家庭の日常生活に伴って生じるカタログ誌、紙バック、雑誌、書籍、新聞紙、段ボール、チラシ、ボール紙、紙箱、紙袋、包装紙等。（ただし、カーボン紙、ノーカーボン紙、感熱紙、油紙、ラミネート紙、ビニール・ナイロン・ロウなどがついてる紙、紙コップ、商品見本がついてる紙、強い臭いのする紙、濡れた紙、腐敗やカビの発生している紙、水に溶けない紙や薬品が塗ってある紙を除く）
排出方法	「新聞紙」「雑誌類」「紙バック」「段ボール」「紙箱・紙袋・包装紙」の5種類に分けて、ひもで束ねて、市長が承認したごみ集積所等に排出する。紙バックは、水洗い後、切り開いて平たくのばして乾燥させてから、束ねて出す。紙箱は平たく畳む。 排出は、回収の日当日の朝とし、午前8時30分までとする。回収日が雨天のときは、翌週の同じ曜日に排出する。翌週も雨天のときは、翌月の回収日に排出する。
回収方法	別に定める回収区域ごとに、回収日を定めて回収する。 回収回数は、月1回とする。
処分方法	紙製品の原料等として、リサイクルされる。

※ 事業所等から排出される資源化できる古紙類（新聞紙、段ボール、雑誌類、紙パック、紙箱・紙袋・包装紙）は、次の条件を全て満たした場合に限り、集積所への排出を認めることとする。

- 1 住居兼事務所などの小規模事業者であること。
- 2 排出する古紙の量が、集積所の整理整頓を保つことができる、ごく少量であること。
- 3 集積所の管理者の了解を得ていること。

(3) 自己搬入するごみ

ア 家庭系ごみ

項目		廃棄物の具体例	搬入方法	処理方法
燃えるごみ		家庭の日常生活に伴って生じる燃えるごみで、市が処分するごみのうち、一時的に多量に出るごみ。(引っ越し時のごみ、庭木の伐採に伴うごみ等)	排出者自らが、直接北部又は南部清掃センターに搬入し、条例で定められた処理手数料を納入する。	市が収集する家庭系ごみに同じ。
燃えないごみ		家庭の日常生活に伴って生じる燃えないごみで、市が処分するごみのうち、一時的に多量に出るごみ。(引っ越し時のごみ等)	排出者自らが、直接クリンピーの丘又はクリンピーの森に搬入し、条例で定められた処理手数料を納入する。	
資源ごみ	かん類・ペットボトル	家庭の日常生活に伴って生じる資源ごみのうち、一時的に多量に出るかん類・ペットボトル。	排出者自らが、直接リサイクルプラザクリンピーの家に搬入する。	
	びん類	家庭の日常生活に伴って生じる資源ごみのうち、一時的に多量に出るびん類。		
	リサイクルするプラスチック	家庭の日常生活に伴って生じる資源ごみのうち、一時的に多量に出るプラスチック製容器包装。		
	小型電器製品・金属類	家庭の日常生活に伴って生じる資源ごみのうち、一時的に多量に出る小型電器製品・金属類。	排出者自らが、直接山田粗大ごみ処理施設に搬入する。	
大型ごみ		家庭の日常生活に伴って生じる大型ごみで、市が処分するごみのうち、一時的に多量に出るごみ。	燃えるごみと燃えないごみに分けてから、燃えるごみは北部又は南部清掃センター（破砕機へ投入する）へ、燃えないごみは山田粗大ごみ処理施設へそれぞれ直接搬入し、条例で定められた手数料を納入する。	
廃乾電池				
犬・猫の死体		犬・猫等の死体。	搬出者自らが、直接北部又は南部清掃センターに搬入し、条例で定められた処理手数料を納入する。	

イ 事業系ごみ

項目	廃棄物の具体例	搬入方法	処理方法
燃えるごみ	事務所・商店等から生じた燃えるごみで、市が処分するごみのうち、多量に出るごみ。(資源化できる古紙類を除く)	排出者自らが、直接北部又は南部清掃センターに搬入し、条例で定められた処理手数料を納入する。	市が収集する事業系ごみに同じ。
燃えないごみ	事務所・商店等の従業員の飲食や嗜好に伴って生じた燃えないごみで、多量に出るごみ。	排出者自らが、直接クリンピーの丘又はクリンピーの森に搬入し、条例で定められた処理手数料を納入する。	
資源ごみ	かん類・ペットボトル	事務所・商店等の従業員の飲食や嗜好に伴って生じた資源ごみのうち、一時的に多量に出るかん類・ペットボトル。	排出者自らが、直接リサイクルプラザクリンピーの家に搬入する。
	びん類	事務所・商店等の従業員の飲食や嗜好に伴って生じた資源ごみのうち、一時的に多量に出るびん類。	
	リサイクルするプラスチック	事務所・商店等の従業員の飲食や嗜好に伴って生じたプラスチック製容器包装で、一時的に多量に出るごみ。	
	小型電器製品・金属類		
大型ごみ			
廃乾電池			
犬・猫の死体	犬・猫等の死体。	搬出者自らが、直接北部又は南部清掃センターに搬入し、条例で定められた処理手数料を納入する。	市が収集する事業系ごみに同じ

(4) 一般廃棄物（ごみ）処理業者に処理依頼するごみ

ア 家庭系ごみ

項目	廃棄物の具体例	処理方法	
燃えるごみ	家庭の日常生活に伴って生じる燃えるごみで、市が処分するごみのうち、一時的に多量に出て、自己搬入できないごみ。（引っ越し時のごみ、庭木の伐採に伴う等）	市で許可している一般廃棄物（ごみ）処理業者に処理（収集運搬）を依頼する。	
燃えないごみ	家庭の日常生活に伴って生じる燃えないごみで、市が処分するごみのうち、一時的に多量に出て、自己搬入できないごみ。（引っ越し時のごみ等）		
資源ごみ	かん類・ペットボトル		家庭の日常生活に伴って生じる資源ごみのうち、一時的に多量に出て、自己搬入できないかん類・ペットボトル。
	びん類		家庭の日常生活に伴って生じる資源ごみのうち、一時的に多量に出て、自己搬入できないびん類。
	リサイクルするプラスチック		家庭の日常生活に伴って生じる資源ごみのうち、一時的に多量に出て、自己搬入できないプラスチック製容器包装。
	小型電器製品・金属類	家庭の日常生活に伴って生じる資源ごみのうち、一時的に多量に出て、自己搬入できない小型電器製品・金属類。	
大型ごみ	家庭の日常生活に伴って生じる大型ごみのうち、一時的に多量に出て、自己搬入できないごみ。		
廃乾電池			
犬・猫の死体			

イ 事業系ごみ

項目	廃棄物の具体例	処理方法	
燃えるごみ	事務所・商店等から生じた燃えるごみで、市が処分するごみのうち、一時的に多量に出て、自己搬入できないごみ。（資源化できる古紙類を除く）	市で許可している一般廃棄物（ごみ）処理業者に処理（収集運搬）を依頼する。	
燃えないごみ	事務所・商店等の従業員の飲食や嗜好に伴って生じた燃えないごみで、市が処分するごみのうち、一時的に多量に出て、自己搬入できないごみ。		
資源ごみ	かん類・ペットボトル		事務所・商店等の従業員の飲食や嗜好に伴って生じた資源ごみのうち、一時的に多量に出て、自己搬入できないかん類・ペットボトル。
	びん類		事務所・商店等の従業員の飲食や嗜好に伴って生じた資源ごみのうち、一時的に多量に出て、自己搬入できないびん類。
	リサイクルするプラスチック		事務所・商店等の従業員の飲食や嗜好に伴って生じたプラスチック製容器包装のうち、一時的に多量に出て、自己搬入できない資源ごみ。
	小型電器製品・金属類		
大型ごみ			
廃乾電池			
犬・猫の死体			

(5) 市で処理できないごみ

ア 特別管理一般廃棄物

廃棄物の具体例	運搬方法	処理方法
<p>一般廃棄物である、廃エアコン・廃テレビ・廃電子レンジから取り出されたPCB使用部品。</p> <p>1時間当たりの処理能力が200kg以上又は火格子面積が2㎡以上のごみ処理施設のうち焼却灰とばいじんが分離して排出されるものに設けられた集じん装置で捕集されたばいじん。</p> <p>上記のほか、火床面積が0.5㎡以上又は1時間当りの焼却能力が、50kg以上の一般廃棄物の焼却炉より排出されるばいじん、燃え殻又は汚泥及びこれらを処分するために処理したもので、ダイオキシン類の含有量が3ng-TEQ/gを超えるもの。</p> <p>医療機関等から排出される、血液の付着したガーゼなどの感染性病原体を含む又はそのおそれのある一般廃棄物。</p>	<p>特別管理一般廃棄物で、処理のために自ら運搬する場合は、廃棄物の処理及び清掃に関する法律施行令第4条の2の規定に準じ運搬する。</p> <p>特別管理一般廃棄物で、処理のために自ら運搬することができない場合は、市の許可した一般廃棄物収集運搬業者に依頼する。</p>	<p>特別管理一般廃棄物は、廃棄物の処理及び清掃に関する法律施行令第4条の2の規定に準じ処分する。</p>

イ その他〔市で処理（収集・運搬・処分のいずれか）ができないもの〕

項目	廃棄物の具体例	処理方法
医療廃棄物	感染性一般廃棄物（医療機関等から排出される、血液の付着したガーゼなどの感染性病原体を含む又はそのおそれのある一般廃棄物。）	専門の処理業者に依頼する。
危険物	ガスボンベ、ガソリン、シンナー、劇薬、農薬（空きかん、空きびんを含む）、廃油等。	
処理困難物	<p>タイヤ（ホイールも含む）、バッテリー、自動車（部品も含む）、バイク、農機具、ボイラー、耐火金庫、ヨット、ボート、小型船舶、草刈り機（動力付き）、ペンキ、ピアノ、エレクトーン、電気温水器、ソーラーシステム、消火器、ドラム缶、浴槽等。</p> <p>長さ180cm以上又は重さ50kg以上のもの。（ただし、長さ210cm以下のスプリング入りマットレスは除く。）</p>	
事業活動により生じた多量の一般廃棄物	事業活動に伴って発生した産業廃棄物以外の一般廃棄物で、多量のもの。	
家電リサイクル法対象品目	<p>エアコン、テレビ（ブラウン管式・液晶式・プラズマ式）、冷蔵庫・冷凍庫、洗濯機・衣類乾燥機</p> <p>※平成21年4月1日から、テレビ（液晶式・プラズマ式）、衣類乾燥機が追加</p>	※1
家庭系パソコンリサイクル対象品目	家庭から排出されるパソコン（デスクトップパソコン本体、ノートブックパソコン、パソコン用ディスプレイ）	※2
二輪車リサイクル対象品目	二輪車リサイクルシステム対象二輪車	※3

- ※1 a 引き取り義務がある小売業者に依頼する。
- b 家電商工組合加盟店に依頼する。
- c 収集運搬業許可業者に依頼する。
- d 自ら指定引取場所へ運ぶ。

- ※2 a 製造又は輸入販売業者に依頼する。
- b 有限責任中間法人パソコン3R推進センターに依頼する。

- ※3 a 自ら指定引取窓口へ運ぶ。
- b 廃棄二輪車取扱店に依頼する。

(6) 市で処理を行わないもの

項 目	廃棄物の具体例	処理方法
事業活動により生じた資源化できる古紙類	事業所から排出される新聞紙、段ボール、雑誌類、紙パック、紙箱・紙袋・包装紙、機密書類、シュレッダー紙	※1
事業活動により生じた木製パレット	事業活動により生じた木製のパレット	民間の木質チップ化施設において資源化処理

- ※1 a 古紙専門事業者に依頼する。
- b 古紙専門事業所へ運ぶ。
- c 収集運搬業許可業者に依頼する。

2 中間処理計画

(1) 施設の概要

施設名	いわき市北部清掃センター
所在地	いわき市平上片寄字大平 23
供用開始	昭和 55 年 10 月 1 日
処理能力	300t/24h (150t×2 炉)

施設名	いわき市南部清掃センター
所在地	いわき市泉町下川字境ノ町 63
供用開始	平成 12 年 4 月 1 日
処理能力	390t/24h (130t×3 炉)

施設名	いわき市山田粗大ごみ処理施設
所在地	いわき市山田町家ノ前 31
供用開始	平成元年 4 月
処理能力	10t/日 (5h)

施設名	いわき市リサイクルプラザ クリンピーの家
所在地	いわき市渡辺町中釜戸字大石沢 24-1
供用開始	平成 9 年 7 月
処理能力	かん類、びん類、ペットボトル 50t/日 (5h) その他のプラスチック製容器包装 20t/日 (5h)

(2) 中間処理計画

上記の施設の適正な保守点検・補修を継続し、引き続き施設の効率的な運用を図っていくこととする。

また、埋立処分量の削減や資源の有効利用のため、引き続き中間処理施設での積極的な資源回収やエネルギー利用を図っていくこととする。

3 最終処分計画

(1) 最終処分場の概要

施設名	いわき市クリンピーの丘
所在地	いわき市山田町家ノ前 31
埋立開始	昭和 53 年 6 月
埋立方式	山間地準好気性埋立方式
有効埋立容量	520,000 m ³

施設名	いわき市クリンピーの森
所在地	いわき市渡辺町中釜戸字大石沢 24-1
供用開始	平成 9 年 7 月
処理能力	山間地準好気性埋立方式
有効埋立容量	600,000 m ³

(3) 最終処分計画

一般廃棄物ゼロ・エミッションの推進を図るほか、引き続き、ごみ排出抑制指導および中間処理施設におけるさらなる減量化・資源化を推進し、最終処分場の延命化を図ることとする。

第4節 一般廃棄物ゼロ・エミッション推進計画

1 一般廃棄物ゼロ・エミッション化実施計画

次の中間処理残渣等について、資源化を図り、最終処分量の減量化を図る。

対象物		内容	処理方法
焼却残渣	飛 灰	各清掃センターで焼却により発生した灰のうち集塵装置で捕集されたもの。	製錬事業所において、金属回収処理した後、残渣分は道路等骨材として利用する。
	熔融スラグ	南部清掃センターで発生する灰を熔融した無害化ガラス状固化物。	アスファルト骨材としての資源化処理に向けて、市道等への導入を実施する。
資源選別残渣	びん残渣	リサイクルプラザにおけるびんの資源選別に伴い発生するガラス残渣。	びん残渣の一部について、民間処理会社に委託し、道路骨材としての再資源化を図る。
	ボトルキャップ	かん・びんに付随する金属性ボトルキャップ。	アルミやスチールに資源選別し、かん類と同様に再資源化を図る。

2 一般廃棄物ゼロ・エミッションの推進のための調査等

対象物		調査等
焼却残渣	主 灰	各清掃センターで発生する焼却残渣のうち主灰について、再資源化の方法等を調査・検討する。
資源選別残渣	小型電器製品・ 金属残渣 大型不燃ごみ残渣	ポット・ラジカセ・鍋等を山田粗大ごみ処理施設で破砕・金属回収した後の残渣について、再資源化の方法等を調査・検討する。
直接埋立物	陶磁器 ガラス その他（金属）	植木鉢・茶碗・グラス等の直接埋め立てている不燃ごみについて、再資源化の方法等を調査・検討する。