

**平成 29 年度**  
**一般廃棄物（ごみ）処理実施計画**  
**～将来世代に引き継ぐごみゼロいわき～**

**平成 29 年 3 月**  
**いわき市**

# 目 次

第1章 基本事項 .....	1
1 計画の目的 .....	1
2 計画期間 .....	1
3 計画区域 .....	1
4 廃棄物の区分と種類 .....	1
5 ごみの処理主体 .....	1
6 ごみ処理の基本体系 .....	2
第2章 「将来世代に引き継ぐごみゼロいわき」を実現するための施策 .....	3
1 発生・排出抑制を主眼とした家庭系ごみ減量施策（収集ごみ対策） .....	3
2 発生・排出抑制を主眼とした事業系ごみ減量施策（搬入ごみ対策） .....	5
3 一般廃棄物ゼロ・エミッション推進 .....	6
4 ごみゼロいわきの具現化に向けたその他の施策 .....	7
5 時代に対応可能な仕組みの構築 .....	9
第3章 ごみ減量・資源化の目標 .....	10
1 ごみ処理見込量 .....	10
2 数値目標 .....	10
第4章 ごみの処理体制 .....	11
1 収集・運搬計画 .....	11
2 中間処理計画 .....	18
3 最終処分計画 .....	18
4 許可計画 .....	19

## 第 1 章 基本事項

### 1 計画の目的

本計画は、「将来世代に引き継ぐごみゼロいわき」の具現化を目指す「いわき市一般廃棄物（ごみ）処理基本計画」の目標を達成するため、ごみの発生と排出の抑制、リサイクルの推進、適正処理体制の確保など、平成 29 年度において必要な施策を定めるものである。

### 2 計画期間

本計画の期間は、平成 29 年 4 月 1 日から平成 30 年 3 月 31 日までとする。

### 3 計画区域

本計画の対象区域は、本市の行政区域全域とする。

### 4 廃棄物の区分と種類

本計画において本市が処理する廃棄物は、市内で発生する一般廃棄物（し尿及び浄化槽汚泥を除く。）であり、一般家庭から排出される「家庭系ごみ」及び事業活動に伴って排出される「事業系ごみ」（多量排出事業者から排出されるものを除く。）とする。

ただし、本計画で定める「市で処理できないごみ」及び「市で処理を行わないもの」は、除くものとする。

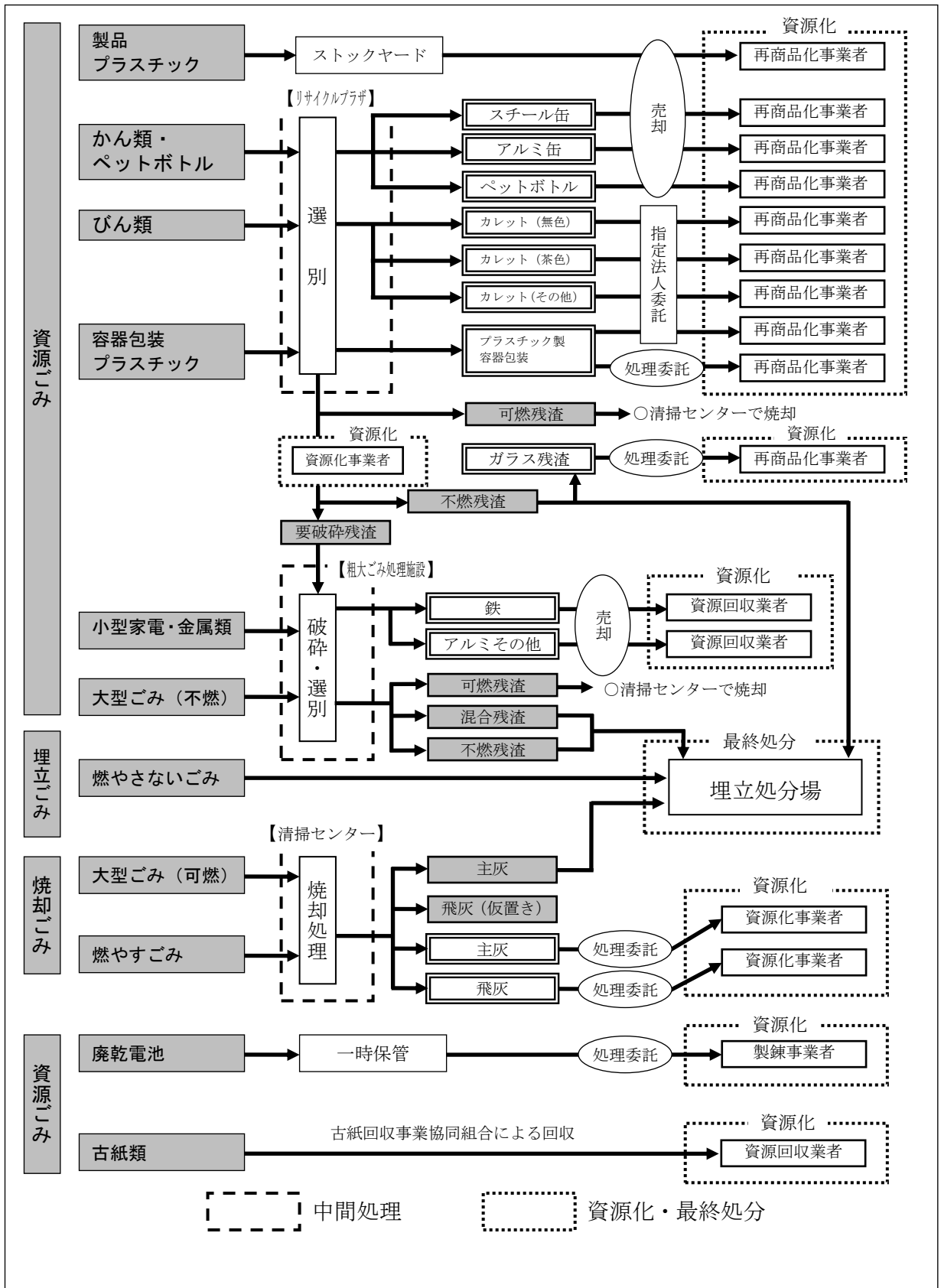
### 5 ごみの処理主体

分別区分	収集・運搬	中間処理		最終処分
		主体	処理方法	
燃やすごみ 犬、猫等の死体	市(委託)、排出者又は許可業者 市(委託)又は排出者	市(直営)	焼却（焼却灰は一部資源化）	残渣埋立て
燃やさないごみ	市(委託)、排出者又は許可業者	—	—	埋立て
かん類・ペットボトル	市(委託)、排出者又は許可業者	市(直営)	資源化	残渣埋立て
びん類	市(委託)、排出者又は許可業者	市(直営)	資源化	残渣埋立て
容器包装プラスチック	市(委託)、排出者又は許可業者	市(直営)	資源化	残渣埋立て
製品プラスチック	市(委託)、排出者又は許可業者	—	資源化	—
小型家電・金属類	市(委託)、排出者又は許可業者	市(直営)	資源化	残渣埋立て
大型ごみ	市(委託)、排出者又は許可業者	市(直営)	破碎、焼却	残渣埋立て
廃乾電池	市(委託)	業者委託	委託処理により資源化	—

※ 「犬、猫等の死体」の分別区分は、「燃やすごみ」となる。

※ 他に「古紙類」（「新聞紙」、「段ボール」、「雑誌」、「紙パック」、「その他の紙」の 5 品目）があり、ごみの分別区分としては、10 分別 14 品目（環境省一般廃棄物処理事業実態調査の考え方では 14 分別）となる。

6 ごみ処理の基本体系



## 第 2 章 「将来世代に引き継ぐごみゼロいわき」を実現するための施策

### 基本的な方向性 I 「環境問題への対応を図りつつごみ処理コストを削減」位置付け施策

※下線部が新規、拡充項目

#### 1 発生・排出抑制を主眼とした家庭系ごみ減量施策（収集ごみ対策）

##### (1) 生ごみ発生・排出の抑制【重点プロジェクト】

項目	内容
生ごみ減量キャンペーン&リサーチのフォローアップ	「生ごみハンドブック」の情報発信など、事業のフォローアップの取組を進める。 また、アンケートの結果などを踏まえ、生ごみ処理機等補助制度の見直しなどを、引き続き検討する。
家庭用生ごみ処理機等購入費補助金	生ごみの自家処理を促進するため、生ごみ処理機や生ごみ処理容器、コンポスト容器を購入した市民の購入費用の一部を補助する。 【処理容器・コンポスト】購入価格の 1/2 で 3 千円を限度とする。 【処理機】購入価格の 1/2 で 1 万 5 千円を限度とする。

##### (2) 新たな市民協働の仕組みづくり【重点プロジェクト】

項目	内容
循環型まちづくり市民協働の推進	美化活動に関する市民協働の取組として長年の実績がある「いわきのまちをきれいにする市民総ぐるみ運動」をリニューアルし、ごみ減量リサイクルや地球温暖化対策など、環境問題全般に関する市民協働の仕組みづくりについて調査・検討を行う。

##### (3) 分別の徹底による減量化の推進

項目	内容
違反ごみステッカーの貼付及び取り残しの実施	ごみの適正排出、適正分別の徹底を図るため、違反内容を明示した違反ごみステッカーを貼付し、取り残しを実施する。
家庭ごみの収集カレンダー等に基づく周知啓発	毎年度、市内全世帯に配布する「家庭ごみの収集カレンダー」や、「家庭ごみの分け方・出し方ハンドブック」などに基づき、適正な分別排出の周知啓発を図るとともに、 <u>スマートフォン等を活用した周知方法を検討・構築する。</u>
紙類分別回収事業	いわき市古紙回収事業協同組合が、市の計画に基づき分類された古紙類を回収することにより、「燃やすごみ」からの分別徹底を図るとともに、その再資源化を促進する。
ごみ質組成分析の実施	市民の分別徹底の状況を把握し、ごみ減量リサイクルの新たな施策立案の基礎資料等とするため、集積所における組成を調査する。

(4) 発生・排出抑制につながるライフスタイルの提案

項目	内容
容器包装系ごみ減量の推進	平成 21 年 2 月 1 日に 4 社 34 店舗で開始したレジ袋無料配布中止の成果を活かし、レジ袋削減に続く施策の展開を検討する。 なお、レジ袋については、県の「ストップ・ザ・レジ袋実施店参加登録制度」を活用し、無料配布中止事業者の拡大を図る。
減量リサイクルキャンペーン	主に消費活動に伴うごみの減量リサイクルに向け、各種イベントや街頭啓発により、水切りの励行やマイバッグの使用促進など、ごみの排出抑制やリサイクルを呼びかけるキャンペーンを実施する。

(5) 環境意識の高揚

項目	内容
出前講座の開催	市役所のごみ処理行政を担当する職員を派遣し、本市のごみ処理の現状やごみの分別方法について市民に解説するとともに、ごみの減量リサイクルに関する意見交換をし、市の施策立案の参考にする。
「ごみのおはなし」の作成・配布	ごみ減量化意識の啓発と本市のごみ処理の現状についての理解を図るための副読本を作成する。市内の小学 4 年生全員に配布し、社会科の授業等において活用するとともに、一般向けの施設講座用としても活用する。
ごみ処理施設見学会の開催	小学 3 年生から中学生までの児童・生徒とその保護者を対象に、ごみの収集から再生されるまでの一連の過程を見学し、リサイクルについての意識啓発を図る。 また、一般市民向けに、市内のごみ処理施設の見学会を開催し、ごみの減量化やリサイクルに対する意識醸成を図る。
リサイクル教室	リサイクルプラザクリンピーの家において、「ペットボトル」、「牛乳パック」、「アルミ缶」、「廃食用油」等のリサイクル工芸教室のほか、風呂敷の使用法の講習会等を開催し、ごみ減量・リサイクルに対する市民意識の醸成を図る。
修理再生品提供	リサイクルプラザクリンピーの家において、市民から不要となった自転車や家具類等を回収し、修理した後、定期的に市民に提供し、耐久消費財の長期使用の意識醸成を図る。
リサイクルプラザの見学・視察	リサイクルプラザクリンピーの家において、資源選別の様子の見学やリサイクルの仕組みを解説することにより、市民のごみの分別やリサイクルなどに対する意識醸成を図る。
リサイクルフェアの開催	リサイクルプラザクリンピーの家において、いわき市内において環境産業を担う事業者等の出展やフリーマーケットなどによるエコイベントを開催し、市民のごみ減量リサイクルに対する関心を高める。

2 発生・排出抑制を主眼とした事業系ごみ減量施策（搬入ごみ対策）

(1) 適正排出の徹底による減量化の推進【重点プロジェクト】

項目	内容
市施設における搬入物検査の強化	清掃センター、クリンピーの森及びクリンピーの丘において、パッカー車を含めた搬入不適物（産業廃棄物：廃プラスチック等、搬入規制物：事業系古紙等）の検査体制を継続する。 また、事業者や許可業者に対し、適正分別に基づく収集運搬を促すことにより、焼却ごみや埋立ごみの削減を図る。
一般廃棄物収集運搬業等許可業者への指導	いわき市廃棄物の減量及び適正処理等に関する規則に基づき、一般廃棄物収集運搬業等許可業者から、一般廃棄物処理業実績報告書の提出を求める。 また、報告書等を基に、廃棄物の適正処理等が行われているかを確認し、許可業者に対し必要な指導を行う。

(2) 多量排出事業者に対する指導等の充実

(3) 業種・業態に応じた 3 R 推進への支援

(4) 発生・排出抑制につながるビジネススタイルの提案

項目	内容
事業用大規模建築物における廃棄物の減量及び適正処理に関する指導啓発事業	いわき市廃棄物の減量及び適正処理等に関する条例に基づき、事業用大規模建築物所有者又は管理者から、事業系一般廃棄物の減量に関する計画（事業系一般廃棄物減量計画書）の作成・提出を求める。 また、計画書に基づき、廃棄物の排出抑制、再利用、適正処理等が実施されている状況を実地確認するとともに、事業系一般廃棄物の減量策等の情報収集を行う。
事業系生ごみの再資源化促進	事業用大規模建築物の所有者等を中心に、食品リサイクル法の対象となる食品関連事業者に対し、同法における責務を周知し、生ごみ排出量の削減と再生利用等実施率の向上を促すとともに、生ごみの資源化に取り組む事業者等の情報提供を行う。

(5) 率先した市の取組

項目	内容
循環型オフィスづくり	「市第 5 次循環型オフィスづくり行動計画」に基づき、物品調達においてグリーン購入を推進するとともに、市有施設から排出される廃棄物について、排出量の継続的な把握と徹底した 3 R の促進などの取組を市が率先して推進する。 また、事業者に対し、市が実施する各種取組内容について周知するとともに普及を図る。

### 3 一般廃棄物ゼロ・エミッション推進

#### (1) 飛灰等のリサイクル継続

次の中間処理残渣等について、処理施設における発生抑制を図るとともに民間処理業者による再資源化を継続し、埋立処分量の極小化を図る。

対象物		内容	処理方法
焼却残渣	飛 灰	各清掃センターで焼却により発生した灰のうち集塵装置で捕集されたもの	民間処理業者で再資源化 全量リサイクルに向け、再資源化量の拡大を図る。
資源選別残渣	びん選別残渣	リサイクルプラザにおけるびんの資源選別に伴い発生するガラス残渣	民間処理業者で土木資材等としての再資源化を図る。

#### (2) 主灰のリサイクル拡大【重点プロジェクト】

対象物		内容	処理方法
焼却残渣	主 灰	各清掃センターで焼却により発生した灰のうち炉の底にたまる燃え殻	民間処理業者で再資源化 全量リサイクルに向け、再資源化量の拡大を図る。

#### (3) その他のリサイクル検討

対象物	調査等
陶磁器 ガラス 水銀使用廃製品	植木鉢・茶碗・グラス、蛍光灯などの直接埋め立てている「燃やさない」ごみについて、回収方法や再資源化の方法等を調査・検討する。
小型家電・金属類	山田粗大ごみ処理施設の将来的なあり方の検討に併せて、現在、「小型家電・金属類」として分別収集されているごみを、小型家電リサイクル法上の認定事業者へ引き渡すなど、破碎せずに民間処理事業者へ引き渡す手法等について検討する。
家庭系木質 大型ごみ	平成 26 年度に実施した実証試験の結果を検証の上、現在、清掃センターで焼却処理されている家庭系木質大型ごみの再資源化処理ルートの確立を図る。



4 ごみゼロいわきの具現化に向けたその他の施策

(1) 再利用可能物の清掃センター搬入規制

民間処理業者において、技術的かつ量的に再資源化可能なごみについて、清掃センターへの搬入を規制することにより、焼却ごみの削減とリサイクルの促進を図る。

民間処理業者と連携を図り、品目の追加を検討していく。

【対象一覧表】

種別	家庭系	事業系
古紙類	<p>【搬入規制】 家庭から生じた古紙類で資源化できるもの (①新聞紙、②段ボール、③雑誌、④紙パック、⑤その他の紙（紙箱・紙袋・包装紙・雑がみ）、⑥機密書類、⑦シュレッダー紙 等) ・ H22 年 7 月より実施済み</p>	<p>【搬入規制】 事業活動により生じた古紙類で資源化できるもの (①新聞紙、②段ボール、③雑誌、④紙パック、⑤その他の紙（紙箱・紙袋・包装紙・雑がみ）、⑥機密書類、⑦シュレッダー紙 等) ・ ①～⑤は H18 年 10 月より、⑥～⑦は H19 年 4 月より実施済み</p>
木くず類	<p>【民間誘導】 家庭から生じた木くず類で資源化できるもの (①木材、②木材片、③剪定枝等 ※落ち葉類のみの場合は除く) ・ H22 年 4 月から実施済み</p>	<p>【搬入規制】 事業活動により生じた木製パレット 事業者搬入の木くず類で資源化できるもの (①木材、②木材片、③剪定枝、④おがくず等※落ち葉類のみの場合は除く) ・ H18 年 12 月から民間処理業者への誘導策を実施済み ・ H20 年 4 月から事業活動により生じた木製パレットの搬入規制を実施済み（貨物の流通に使用した木製パレットが産業廃棄物になったことに伴い、木製パレットを一律に規制したもの） ・ その他については H22 年 7 月から実施済み</p>

※ 自宅で発生したごみを自家用車で搬入した場合に家庭系ごみ（市民区分による搬入）として取り扱う。

(2) 環境産業との協働

項目	内容
環境産業との連携強化	<p>市内外の様々な環境産業事業者へのヒアリングや意見交換を継続し、環境産業との協働によるごみの減量化やリサイクルを推進する。 また、容器包装プラスチック（独自処理分）、乾電池、びん選別残渣、焼却灰、生ごみなど、市外の一般廃棄物処理施設により再資源化が可能なものは、相手方自治体とも調整を図り、当該施設の積極的な活用を図る。</p>
3Rの取組への支援	<p>NPO法人などによる自主的な3Rの取組に対して、広報媒体やイベント等を通して案内するなど、その活動を側面から支援する。</p>

(3) ごみ処理手数料のあり方検討

項 目	内 容
ごみ処理手数料のあり方検討	<p>市民・事業者・行政の協働によるごみ減量努力をまず優先する。 その成果を見極め、次に、市民とは異なり、自らによる処理責任を有する事業者への適正負担を検討する。 いわゆる「収集家庭ごみの有料化」については、これらの効果を見極めた先の検討課題とする。</p>

(4) その他

項 目	内 容
ごみの排出方式のあり方の調査・研究	<p>ごみの再資源化を促進するため、現在、「燃やすごみ」や「燃やさないごみ」として分別収集している品目の中に再資源化が可能なものはないか調査・研究する。 また、必要に応じ分別区分の変更も検討する。</p>

基本的な方向性Ⅱ「経営管理の仕組みを整備」位置づけ施策

5 時代に対応可能な仕組みの構築

(1) 一般廃棄物会計基準によるコスト分析

項目	内容
一般廃棄物会計基準によるコスト分析	環境省「一般廃棄物会計基準」に基づき、経営管理の基本となるコストの可視化と分析を継続する。

(2) 長寿命化計画の策定・実施

項目	内容
長寿命化計画の策定・実施	平成 27 年度に策定した、北部清掃センター及び南部清掃センターの長寿命化計画の着実な実施に努める。

(3) 経営マネジメント手法の導入に向けた調査・研究

項目	内容
経営マネジメント手法の導入に向けた調査・研究	一般廃棄物会計基準によるコストの可視化・分析と、施設長寿命化計画の運用による資産管理（ライフサイクルコストの平準化）を基盤としながら、ヒト・モノ・カネといった経営資源の最適配分を行う仕組みの構築、さらには、今後行うべき施策、適切な施設規模、組織体制、人員配置など、ごみ処理行政のあるべき姿を着実に実現するための仕組みの構築に向け調査・検討する。
市ホームページや広報いわき等による情報提供	本市のごみ処理の現状やごみの減量リサイクルに関する情報を市ホームページや広報いわきへ掲載し、情報提供する。 また、ごみ減量リサイクルの推進に向け、市民や事業者に効果的に情報を発信し、共有していくための広報戦略のあり方を検討する。
いわき市廃棄物減量等推進審議会における審議	本市各界の代表者で構成された審議会において、ごみ処理実施計画の進行管理を行うとともに、東日本大震災後の状況変化を踏まえ改定したごみ処理基本計画について審議し、市民コンセンサス形成の基礎とする。

(4) その他

項目	内容
清掃事業概要の作成・配布	本市ごみ処理の現状やごみ減量リサイクルの取組、ごみ処理施設の概要等を取りまとめた資料集を年報として作成する。
災害廃棄物に対する対処方針	東日本大震災の対応等を踏まえ、「市災害廃棄物処理計画」や「地震等による災害廃棄物の収集運搬の協力に関する協定」に基づく、災害時における人員配置や、仮設トイレの配置や収集方法、仮置き場における分別などに関する具体的な内容について、整理を行う。

### 第3章 ごみ減量・資源化の目標

#### 1 ごみ処理見込量

(単位：トン)

区分	平成 26 年度 実績量	平成 27 年度 実績量	平成 28 年度 実績見込量	平成 29 年度 処理見込量
焼却ごみ	112,128	110,650	110,178	109,481
収集	74,887	73,663	73,036	72,574
搬入	37,241	36,987	37,142	36,907
埋立ごみ	1,701	1,698	1,643	1,633
収集	1,470	1,468	1,407	1,398
搬入	231	230	236	235
資源ごみ	10,909	10,998	10,395	10,329
収集	10,604	10,649	10,021	9,958
搬入	305	349	374	371
古紙類	11,056	10,403	9,797	9,735
総排出量	135,794	133,749	132,013	131,178
収集	86,961	85,780	84,464	83,930
搬入	37,777	37,566	37,752	37,513
古紙類	11,056	10,403	9,797	9,735

※ 平成 29 年度処理見込量は想定処理量の最大値であり、区分ごとの目標値ではない。

#### 【平成 28 年度の成果】

- 平成 28 年度の総排出量は、平成 27 年度実績と比べて約 1,700 トン（1.3%）の減少が見込まれる。収集ごみ及び古紙類は減少傾向にあるものの、搬入ごみは、ほぼ横ばいで推移している。
- 焼却ごみは平成 27 年度比で約 500 トン（0.4%）の減となる見込みだが、一般廃棄物（ごみ）処理基本計画一部改定版に掲げる数値目標、「平成 32 年度までに 95,000 トン」を達成するためには、1 年あたり約 4,000 トンの減量を図る必要がある。

#### 【平成 29 年度の方針】

- 福島第一原子力発電所の事故に伴う避難指示の解除による帰還状況等、現住人口の変動に伴うごみ排出量の動向を見ながら、状況に合った減量施策を推進する。
- また、焼却ごみを中心とした減量施策も引き続き推進しながら、排出されたごみの資源化に向けた新たな取組等を検討する。

#### 2 数値目標

指標名 (H26 実績)	H32 目標
総費用 (34 億 2 千万円)	△1 割
1 人 1 日あたりごみ排出量 (1,067g/人・日)	950g/人・日

指標名 (H26 実績)	H32 目標
焼却ごみ量 (112,128 トン)	95,000 トン
埋立処分量 (7,154 トン)	5,000 トン
リサイクル率 (18.7%)	24%以上

## 第 4 章 ごみの処理体制

### 1 収集・運搬計画

#### (1) 市が収集するごみ

##### ア 家庭系ごみ（家庭の日常生活に伴って生じた廃棄物）

項目	廃棄物の具体例	排出方法	収集方法	処理方法
燃やすごみ	生ごみ、資源化できない紙くず、木くず、繊維くず、皮革類（合成も含む）、ゴム製品、靴、紙おむつ（汚物を取り除いたもの）等	① 市の規格袋に収納し、市長が承認した集積所に排出する。 ② 排出は、収集日当日の朝とし、午前 8 時 30 分までとする。	別に定める収集区域毎に、収集日を定めて収集する。	収集回数は、週 2 回とする。 北部又は南部清掃センターに搬入した後、焼却する。焼却灰は、埋立処分又は資源化する。
燃やさないごみ	ガラス、果実酒用の空きびん、劇薬の空きびん、香水の空きびん、陶器、せともの、電球、ホットカーペット（本体部分）、鏡等	① 「燃やすごみ」と同じ。 ② 「燃やすごみ」と同じ。 ③ 割れたガラスなどの危険物は、紙等に包み、「危険」と表示すること。	収集回数は、6 週に 1 回とする。	クリンピーの森又はクリンピーの丘に搬入した後、埋立処分する。
資源ごみ	かん類・ペットボトル	① 「燃やすごみ」と同じ。 ② 「燃やすごみ」と同じ。 ③ かん類・ペットボトルは、キャップをはずし、中を水ですすいでから、スプレー式空きかんは、使いきってから、かん類とペットボトルを一緒に市の規格袋に収納し、排出する。	収集回数は、2 週に 1 回とする。	リサイクルプラザクリンピーの家において選別し、資源として回収する。 残渣で資源化可能な物は資源化し、可燃残渣は南部清掃センターで焼却、不燃残渣はクリンピーの森に埋立処分する。
	びん類	① 「燃やすごみ」と同じ。 ② 「燃やすごみ」と同じ。 ③ キャップをはずし、中を水ですすいで、市の規格袋に収納し、排出する。	収集回数は、週 1 回とする。	
	容器包装プラスチック	① 「燃やすごみ」と同じ。 ② 「燃やすごみ」と同じ。 ③ 食品残渣等の異物を水で洗い落とすか、紙等で拭き取る等した後、排出する。	収集回数は、週 1 回とする。	
	製品プラスチック	① 「燃やすごみ」と同じ。 ② 「燃やすごみ」と同じ。	収集回数は、6 週に 1 回とする。	売却し、資源として活用する。
	小型家電・金属類	① 「燃やすごみ」と同じ。 ② 「燃やすごみ」と同じ。 掃除機、炊飯器、ポット、なべ（ホーロー製含む）、フライパン、ワープロ、ラジカセ、三輪車、ドライヤー、時計、電話機等 刃物などの金属製品、小さい金属製品、その他の金属製品	収集回数は、6 週に 1 回とする。	山田粗大ごみ処理施設において破碎・選別し、資源を回収する。 可燃残渣は南部清掃センターで焼却、不燃残渣はクリンピーの丘で埋立処分する。
	廃乾電池	① 中身の見える袋に入れて、市長が承認した集積所に排出する。 ② 「燃やすごみ」と同じ。	収集回数は、年 2 回とする。	八日十日埋立処分地及び山田粗大ごみ処理施設で一時的保管後、専門業者に処理委託する。

項目	廃棄物の具体例	排出方法	収集方法	処理方法
大型ごみ	タンス、自転車、机、椅子、ソファ等で、長さが 60 cm 以上 180 cm 未満又は重さが 10 kg 以上 50 kg 未満のもの、及び、市が指定した品目（ファンヒーター、グリル付ガステーブル、電子レンジ、チャイルドシート）。ただし、スプリング入りマットレスについては、長さ 210cm 以下のもの。	① 大型ごみ受付センターに申込み、条例で定める大型ごみの品目に係る手数料の額に応じた枚数の「大型ごみ収集処理手数料納付券」を購入、氏名を記入し、当該大型ごみに貼付の上排出する。 ② 「燃やすごみ」と同じ。	申込みごとに、随時収集日を定めて収集する。 収集回数は、祝日を除く、毎週月曜日から金曜日の週 5 日とする。	焼却可能な物は清掃センターで焼却する。 焼却不可能な物は、市が収集する家庭ごみの小型家電・金属類に同じ。なお、木質ごみの再資源化処理について検討する。
犬・猫等の死体 ※分別区分上は「燃やすごみ」	犬・猫等の死体	① 収集担当窓口 directly 申込み、指定された場所に排出する。 ② 排出は指定された日時とする。	申込みごとに、随時収集日時を定めて収集する。	「燃やすごみ」と同じ。

※ 集積所に排出できる基準は、大型ごみを除き、長さが 60cm 未満で重さが 10kg 未満のものとする。

※ ひとつの世帯が 1 回の収集で排出できる量の基準は、市規格袋で 2 袋程度とする。

### イ 事業系ごみ（事業活動に伴って生じた廃棄物）

項目	廃棄物の具体例	排出方法	収集方法	処理方法
燃やすごみ	資源化できない紙くず、茶がら等の雑ごみ。飲食店・食堂から排出される残飯・野菜くず。卸小売業から排出される野菜くず・魚介類等	① 条例で定める額の事業者専用袋を購入して、ごみを収納し、記名の上、市長が承認した集積所に排出することができる。 ② 排出は、収集日当日の朝とし、午前 8 時 30 分までとする。	別に定める収集区域ごとに、収集日を定めて収集する。 収集回数は、週 2 回とする。	北部又は南部清掃センターに搬入した後、焼却する。 焼却灰は埋立処分又は資源化する。
燃やさないごみ	産業廃棄物に相当			
資源ごみ	かん類・ペットボトル	産業廃棄物に相当（⇒P17 収集・運搬計画の注意点参照）		
	びん類	産業廃棄物に相当（⇒P17 収集・運搬計画の注意点参照）		
	容器包装プラスチック	産業廃棄物に相当（⇒P17 収集・運搬計画の注意点参照）		
	製品プラスチック	産業廃棄物に相当		
	小型家電・金属類	産業廃棄物に相当		
廃乾電池/大型ごみ	産業廃棄物に相当			
犬・猫等の死体 ※分別区分上は「燃やすごみ」	犬・猫等の死体（一般廃棄物に限る）	① 収集担当窓口 directly 申込み、指定された場所に排出する。 ② 排出は、指定された日時とする。	申込みごとに、随時収集日時を定めて収集する。	「燃やすごみ」と同じ。

※ 集積所に排出できる基準は、長さが 60cm 未満で重さが 10kg 未満のものとする。

※ ひとつの事業所が 1 回の収集で排出できる量の基準は、事業者専用袋で 10 袋程度とする。

(2) 古紙回収業者（いわき市古紙回収事業協同組合）が回収する古紙類

ア 家庭から出される古紙類

項目	資源化できる古紙類
具体例	家庭の日常生活に伴って生じたカタログ誌、紙パック、雑誌、書籍、新聞紙、段ボール、チラシ、ボール紙、紙箱、紙袋、包装紙等。（ただし、汚れが落ちない紙〔ティッシュ、トイレトペーパー、生理用品など〕、強い臭いがついた紙〔線香の箱など〕、油を通さない紙〔アイスのカップなど〕、シール加工などの特殊な紙〔シール、ステッカー、ガムテープ、写真など〕を除く。）
排出方法	「新聞紙」「段ボール」「雑誌」「紙パック」「その他の紙」の 5 種類に分けて、ひもで束ねて（「その他の紙は紙袋に入れてホチキス留めも可）、市長が承認した集積所に出す。紙パックは、水洗い後、切り開いて平たくのばして乾燥させてから、束ねて出す。紙箱は平たく畳む。 排出は、回収の日当日の朝とし、午前 8 時 30 分までとする。回収日が雨天のときは、翌週の同じ曜日に排出する。翌週も雨天のときは、翌月の回収日に出す。
回収方法	別に定める回収区域ごとに、回収日を定めて回収する。 回収回数は、月 1 回とする。
処分方法	紙製品の減量等として、リサイクルされる。

※ 事業所等から排出される資源化できる古紙類（新聞紙、段ボール、雑誌、紙パック、その他の紙）は、次の条件を全て満たした場合に限り、集積所への排出を認めることとする。

- 1 住居兼事務所などの小規模事業者であること。
- 2 排出する古紙の量が、集積所の整理整頓を保つことができる、ごく少量であること。
- 3 集積所の管理者の了解を得ていること。

(3) 自己搬入するごみ

ア 家庭系ごみ（家庭の日常生活に伴って生じた廃棄物）

項目	廃棄物の具体例	搬入方法	処理方法	
燃やすごみ	燃やすごみとして市が処分するごみのうち、一時的に多量に出るごみ（引越し時のごみ、庭木の伐採に伴うごみ等）	排出者自らが、直接北部又は南部清掃センターに搬入し、条例で定められた処理手数料を納入する。	市が収集する家庭系ごみに同じ。	
燃やさないごみ	燃やさないごみとして市が処分するごみのうち、一時的に多量に出るごみ（引越し時のごみ等）	排出者自らが、直接クリーンピーの丘又はクリーンピーの森に搬入し、条例で定められた処理手数料を納入する。		
資源ごみ	かん類・ペットボトル	資源ごみのうち、一時的に多量に出るかん類・ペットボトル		排出者自らが、直接リサイクルプラザクリーンピーの家に搬入する。
	びん類	資源ごみのうち、一時的に多量に出るびん類		
	容器包装プラスチック	資源ごみのうち、一時的に多量に出るプラスチック製容器包装		排出者自らが、直接南部清掃センターストックヤードに搬入する。
	製品プラスチック	プラスチック製容器包装以外のプラスチック製品		
	小型家電・金属類	資源ごみのうち、一時的に多量に出る小型家電・金属類	排出者自らが、直接山田粗大ごみ処理施設に搬入する。	
	廃乾電池			
大型ごみ	大型ごみとして市が処分するごみのうち、一時的に多量に出るごみ	燃やすごみと燃やさないごみに分けてから、燃やすごみは北部又は南部清掃センター（破砕機へ投入する。）へ、燃やさないごみは山田粗大ごみ処理施設へそれぞれ直接搬入し、条例で定められた手数料を納入する。		
犬・猫の死体 ※分別区分上は「燃やすごみ」	犬・猫等の死体	搬出者自らが、直接南部清掃センターに搬入し、条例で定められた処理手数料を納入する。		

イ 事業系ごみ（事業活動に伴って生じた廃棄物）

項目	廃棄物の具体例	搬入方法	処理方法
燃やすごみ	燃やすごみとして市が処分するごみのうち、多量に出るごみ	排出者自らが、直接南部清掃センターに搬入し、条例で定められた処理手数料を納入する。	南部清掃センターに搬入した後、焼却する。 焼却灰は埋立処分又は資源化する。
燃やさないごみ	産業廃棄物に相当		
資源ごみ	かん類・ペットボトル	産業廃棄物に相当（⇒P17 収集・運搬計画の注意点参照）	
	びん類	産業廃棄物に相当（⇒P17 収集・運搬計画の注意点参照）	
	容器包装プラスチック	産業廃棄物に相当（⇒P17 収集・運搬計画の注意点参照）	
	製品プラスチック	産業廃棄物に相当	
	小型家電・金属類	産業廃棄物に相当	
	廃乾電池	産業廃棄物に相当	
大型ごみ	産業廃棄物に相当		
犬・猫の死体 ※分別区分上は「燃やすごみ」	犬・猫等の死体（一般廃棄物に限る）	搬出者自らが、直接北部又は南部清掃センターに搬入し、条例で定められた処理手数料を納入する。	市が収集する事業系ごみに同じ。



(4) 一般廃棄物（ごみ）処理業者に処理依頼するごみ

ア 家庭系ごみ（家庭の日常生活に伴って生じた廃棄物）

項目	廃棄物の具体例	処理方法	
燃やすごみ	燃やすごみとして市が処分するごみのうち、一時的に多量に出て、自己搬入できないごみ（引っ越し時のごみ、庭木の伐採に伴う等）	市で許可している一般廃棄物（ごみ）処理業者に処理（収集運搬）を依頼する。	
燃やさないごみ	燃やさないごみとして市が処分するごみのうち、一時的に多量に出て、自己搬入できないごみ（引っ越し時のごみ等）		
資源ごみ	かん類・ペットボトル		資源ごみのうち、一時的に多量に出て、自己搬入できないかん類・ペットボトル
	びん類		資源ごみのうち、一時的に多量に出て、自己搬入できないびん類
	容器包装プラスチック		資源ごみのうち、一時的に多量に出て、自己搬入できないプラスチック製容器包装
	製品プラスチック		資源ごみのうち、一時的に多量に出て、自己搬入できない製品プラスチック
	小型家電・金属類		資源ごみのうち、一時的に多量に出て、自己搬入できない小型家電・金属類
大型ごみ	大型ごみのうち、一時的に多量に出て、自己搬入できないごみ		
資源ごみ	廃乾電池		
犬・猫の死体 ※分別区分上は燃やすごみ			

イ 事業系ごみ（事業活動に伴って生じた廃棄物）

項目	廃棄物の具体例	処理方法	
燃やすごみ	燃やすごみとして市が処分するごみのうち、一時的に多量に出て、自己搬入できないごみ	市で許可している一般廃棄物（ごみ）処理業者に処理（収集運搬）を依頼する。	
燃やさないごみ	産業廃棄物に相当		
資源ごみ	かん類・ペットボトル		産業廃棄物に相当（⇒P17 収集・運搬計画の注意点参照）
	びん類		産業廃棄物に相当（⇒P17 収集・運搬計画の注意点参照）
	容器包装プラスチック		産業廃棄物に相当（⇒P17 収集・運搬計画の注意点参照）
	製品プラスチック		産業廃棄物に相当
	小型家電・金属類		産業廃棄物に相当
	廃乾電池		産業廃棄物に相当
大型ごみ	産業廃棄物に相当		
犬・猫の死体 ※分別区分上は燃やすごみ			

(5) 市で処理できないごみ

ア 特別管理一般廃棄物

廃棄物の具体例	運搬方法	処理方法
<p>一般廃棄物である、廃エアコン・廃テレビ・廃電子レンジから取り出された PCB 使用部品</p> <p>一般廃棄物である水銀使用製品廃棄物から取り出されたた廃水銀</p> <p>1 時間当たりの処理能力が 200 kg 以上又は火格子面積が 2 m<sup>2</sup> 以上のごみ処理施設のうち焼却灰とばいじんが分離して排出されるものに設けられた集じん装置で捕集されたばいじん</p> <p>上記のほか、火床面積が 0.5 m<sup>2</sup> 以上又は 1 時間当りの焼却能力が、50 kg 以上の一般廃棄物の焼却炉より排出されるばいじん、燃え殻又は汚泥及びこれらを処分するために処理したもので、ダイオキシン類の含有量が 3 ng-TEQ/g を超えるもの</p> <p>医療機関等から排出される、血液の付着したガーゼなどの感染性病原体を含む又はそのおそれのある一般廃棄物</p>	<p>特別管理一般廃棄物で、処理のために自ら運搬する場合は、廃棄物の処理及び清掃に関する法律施行令第 4 条の 2 の規定に準じ運搬する。</p> <p>特別管理一般廃棄物で、処理のために自ら運搬することができない場合は、市の許可した一般廃棄物収集運搬業者に依頼する。</p>	<p>特別管理一般廃棄物は、廃棄物の処理及び清掃に関する法律施行令第 4 条の 2 の規定に準じ処分する。</p>

イ その他

項目	廃棄物の具体例	処理方法
産業廃棄物	事業活動に伴って生じた廃棄物のうち、廃プラスチック類、金属くず、ガラスくず等、法令で定められたもの	専門の処理業者に依頼する。
医療廃棄物	感染性一般廃棄物（医療機関等から排出される、血液の付着したガーゼなどの感染性病原体を含む又はそのおそれのある一般廃棄物）	
危険物	ガスボンベ、ガソリン、シンナー、劇薬、農薬（空きかん、空きびんを含む）、廃油等	
処理困難物	<p>タイヤ（ホイールを含む）、バッテリー、自動車（部品を含む）、バイク、農機具、ボイラー、耐火金庫、ヨット、ボート、小型船舶、ペンキ、ピアノ、エレクトーン、電気温水器、ソーラーシステム、ソーラーパネル、消火器、ドラム缶、浴槽等</p> <p>長さ 180 cm 以上又は重さ 50 kg 以上のもの（ただし、長さ 210 cm 以下のスプリング入りマットレスは除く。）</p>	
事業活動により生じた多量の一般廃棄物	事業活動に伴って発生した産業廃棄物以外の一般廃棄物で、多量のもの	
家電リサイクル法対象品目	エアコン、テレビ（ブラウン管式・液晶式・プラズマ式）、冷蔵庫・冷凍庫、洗濯機・衣類乾燥機	※1
家庭系パソコンリサイクル対象品目	家庭から排出されるパソコン（デスクトップパソコン本体、ノートブックパソコン、パソコン用ディスプレイ）	※2
二輪車リサイクル対象品目	二輪車リサイクルシステム対象二輪車	※3

- ※1 a 引き取り義務がある小売業者に依頼する。  
 b 収集運搬業許可業者に依頼する。  
 c 郵便局でリサイクル料金を振り込み、自ら指定引取場所へ運ぶ。

- ※2 a 製造又は輸入販売業者に依頼する。  
 b 一般社団法人パソコン 3 R 推進協会に依頼する。

- ※3 a 自ら指定引取窓口へ運ぶ。  
 b 廃棄二輪車取扱店に依頼する。

(6) リサイクルを推進するため市で処理を行わないもの  
(再利用可能物の清掃センター搬入規制)

項目	廃棄物の具体例	処理方法
資源化できる古紙類	事業所及び家庭から排出される新聞紙、段ボール、雑誌、紙バック、その他の紙（紙製容器包装等）、機密書類、シュレッダー紙 ※ 平成 22 年 7 月 1 日から家庭系の古紙類を追加	a. 紙専門事業者に依頼する。 b. 紙専門事業所へ運ぶ。 c. 収集運搬業許可業者に依頼する。
木くず類	事業者搬入の木くず類で資源化できるもの（木材、木材片、剪定枝、おがくず等） ※ 平成 22 年 7 月 1 日から規制	民間の木質チップ化施設において資源化処理する。

(7) 在宅医療廃棄物

項目	廃棄物の具体例	処理方法
集積所に出せない在宅医療廃棄物	注射針類、ペン型自己注射針、自己血糖測定針等、鋭利なもの	受け取った医療機関又は薬局に戻す。
集積所に出せる在宅医療廃棄物	在宅医療用具を包んでいたプラスチック製の包装、噴霧式気管支拡張剤の吸入部分、結腸栄養剤の缶、注射液のびん等	性状に応じて「容器包装プラスチック」「製品プラスチック」「かん類・ペットボトル」「びん類」として集積所に排出する。 その他のものは「燃やすごみ」として集積所に排出する。

※収集・運搬計画の注意点

- ・ 事業者自らや収集運搬業者による燃やすごみ・可燃系大型ごみの搬入先は、原則として南部清掃センターとする。
- ・ 従業員や顧客が廃棄した廃棄物について事業活動に伴う廃棄物として明確化し、その性状に応じて産業廃棄物か一般廃棄物に区分する。（平成 23 年 4 月から変更、経過措置を経て平成 25 年 4 月から完全施行）

## 2 中間処理計画

### (1) 施設の概要

施設名	いわき市北部清掃センター
所在地	いわき市平上片寄字大平 23 番地
供用開始	昭和 55 年 10 月 1 日
処理能力	300t/24h (150t×2 炉)

施設名	いわき市南部清掃センター
所在地	いわき市泉町下川字境ノ町 63 番地
供用開始	平成 12 年 4 月 1 日
処理能力	390t/24h (130t×3 炉)

施設名	いわき市山田粗大ごみ処理施設
所在地	いわき市山田町家ノ前 31 番地
供用開始	平成元年 4 月
処理能力	10t/日 (5h)

施設名	いわき市リサイクルプラザ クリンピーの家
所在地	いわき市渡辺町中釜戸字大石沢 24 番地の 1
供用開始	平成 9 年 7 月
処理能力	かん類、びん類、ペットボトル 50t/日 (5h) プラスチック製容器包装 20t/日 (5h)

### (2) 中間処理計画

上記の施設の適正な保守点検・補修を継続し、引き続き施設の効率的な運用を図っていくこととする。

また、埋立処分量の削減や資源の有効利用のため、引き続き中間処理施設での積極的な資源回収やエネルギー利用を図っていくこととする。

## 3 最終処分計画

### (1) 最終処分場の概要

施設名	いわき市クリンピーの丘
所在地	いわき市山田町家ノ前 31 番地
埋立開始	昭和 53 年 6 月
埋立方式	山間地準好気性埋立方式
有効埋立容量	520,000 m <sup>3</sup>

施設名	いわき市クリンピーの森
所在地	いわき市渡辺町中釜戸字大石沢 24 番地の 1
供用開始	平成 9 年 7 月
処理能力	山間地準好気性埋立方式
有効埋立容量	600,000 m <sup>3</sup>

### (2) 最終処分計画

一般廃棄物ゼロ・エミッションの推進を図るほか、引き続き、ごみ排出抑制指導および中間処理施設におけるさらなる減量化・資源化を推進し、最終処分場の延命化を図ることとする。

#### 4 許可計画

廃棄物処理法第 7 条 5 項及び 10 項の規定、並びに市一般廃棄物（ごみ）処理基本計画 6.6 を踏まえ、いわき市における一般廃棄物処理業の許可に関する計画を次のとおり定める。

##### (1) 一般廃棄物収集運搬業

既存の許可業者の積載能力や運搬実績、また、排出量の減少傾向が今後も続くと思込まれることなどを総合的に勘案すると、現行の許可業者で適正に収集運搬が図られているものと判断されることから、新規については次のように対応する。

- ・ 既存の許可業者等によって一般廃棄物の適正な収集及び運搬が行われているため、新たな法令等の整備により必要が生じた場合を除き、原則として許可しない。
- ・ ただし、処分業と併せて収集運搬業を行う場合、広域連携による処理に伴い収集運搬業を行う場合には、内容に応じ許可する。

※ 個人事業者については、許可内容の情報公開（市ホームページへの掲載を含む。）に同意することを条件とする。

##### (2) 一般廃棄物処分業

様々な技術を有する環境産業との協働により、ごみ焼却量・埋立量を極小化する観点から、多様な処分業者が市内に存在することが望ましいため、新規については次のように対応する。

- ・ ごみの減量化又は資源化を目的として処分業を営む場合で、適正に処理することが確実である場合に許可する。

※ 個人事業者については、許可内容の情報公開（市ホームページへの掲載を含む。）に同意することを条件とする。

##### (3) 許可更新

更新に際しては、条例等で定められた義務（受入基準の遵守や一般廃棄物処理業実績報告書の提出など）を怠っていないこと、個人事業者については許可内容の情報公開（ホームページへの掲載を含む。）に同意することを条件とする。

- ・ 一般廃棄物処理における許可の性格を勘案し、許可情報を広く市民や排出事業者が利用可能にするため、情報公開に関する規定を特に設けた。
- ・ 適正処理の前提となる各種義務の履行を担保するための規定を設けた。
- ・ 許可計画は、平成 22 年度から実施計画に位置付けている（平成 22 年 7 月 1 日から適用）。

**平成 29 年度一般廃棄物（ごみ）処理実施計画**

お問い合わせ いわき市生活環境部ごみ減量推進課  
〒970-8686 福島県いわき市平字梅本 21 番地  
TEL : 0246-22-7529（直通） FAX : 0246-22-7599  
E-mail : gomigenryo@city.iwaki.fukushima.jp  
市ホームページ : <http://www.city.iwaki.lg.jp/>