

平成 31 年度
一般廃棄物（ごみ）処理実施計画
～将来世代に引き継ぐごみゼロいわき～

平成 31 年 3 月
いわき市

目 次

第1章 基本事項	1
1 計画の目的	1
2 計画期間	1
3 計画区域	1
4 廃棄物の区分と種類	1
5 ごみの処理主体	1
6 ごみ処理の基本体系	2
第2章 「将来世代に引き継ぐごみゼロいわき」を実現するための施策	3
1 発生・排出抑制を主眼とした家庭系ごみ減量施策（収集ごみ対策）	3
2 発生・排出抑制を主眼とした事業系ごみ減量施策（搬入ごみ対策）	5
3 一般廃棄物ゼロ・エミッション推進	6
4 ごみゼロいわきの具現化に向けたその他の施策	7
5 時代に対応可能な仕組みの構築	9
第3章 ごみ減量・資源化の目標	10
1 ごみ処理見込量	10
2 数値目標	10
第4章 ごみの処理体制	11
1 収集・運搬計画	11
2 中間処理計画	18
3 最終処分計画	18
4 許可計画	19

第 1 章 基本事項

1 計画の目的

本計画は、「将来世代に引き継ぐごみゼロいわき」の具現化を目指す「いわき市一般廃棄物（ごみ）処理基本計画」の目標を達成するため、ごみの発生と排出の抑制、リサイクルの推進、適正処理体制の確保など、平成 31 年度において必要な施策を定めるものである。

2 計画期間

本計画の期間は、平成 31 年 4 月 1 日から平成 32 年 3 月 31 日までとする。

3 計画区域

本計画の対象区域は、本市の行政区域全域とする。

4 廃棄物の区分と種類

本計画において本市が処理する廃棄物は、市内で発生する一般廃棄物（し尿及び浄化槽汚泥を除く。）であり、一般家庭から排出される「家庭系ごみ」及び事業活動に伴って排出される「事業系ごみ」（多量排出事業者から排出されるものを除く。）とする。

ただし、本計画で定める「市で処理できないごみ」及び「市で処理を行わないもの」は、除くものとする。

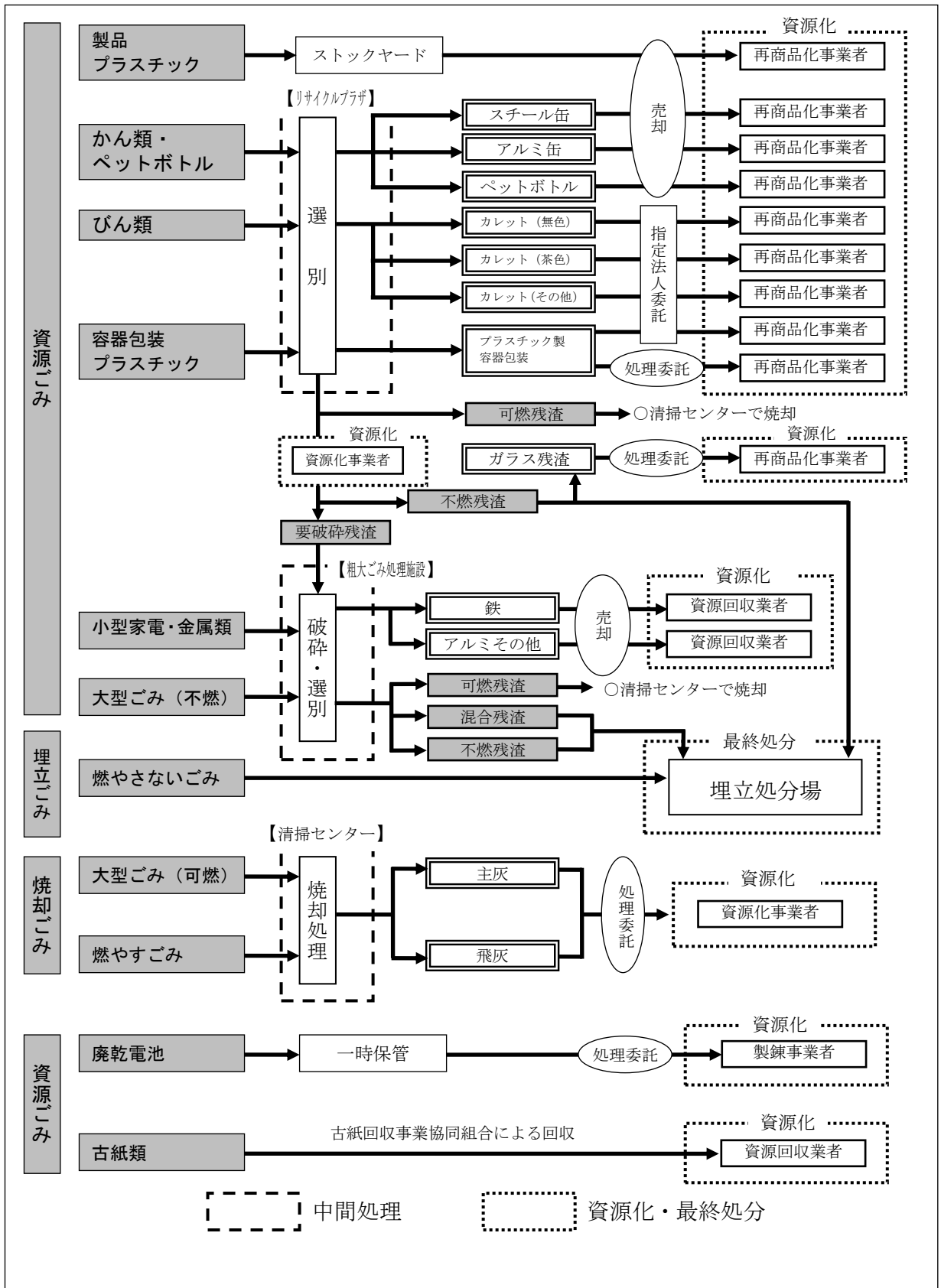
5 ごみの処理主体

分別区分	収集・運搬	中間処理		最終処分
		主体	処理方法	
燃やすごみ 犬、猫等の死体	市(委託)、排出者又は許可業者 市(委託)又は排出者	市(直営)	焼却(焼却灰は資源化)	—
燃やさないごみ	市(委託)、排出者又は許可業者	—	—	埋立て
かん類・ペットボトル	市(委託)、排出者又は許可業者	市(直営)	資源化	残渣埋立て
びん類	市(委託)、排出者又は許可業者	市(直営)	資源化	残渣埋立て
容器包装プラスチック	市(委託)、排出者又は許可業者	市(直営)	資源化	残渣埋立て
製品プラスチック	市(委託)、排出者又は許可業者	業者委託	委託処理により資源化	—
小型家電・金属類	市(委託)、排出者又は許可業者	市(直営)	資源化	残渣埋立て
大型ごみ	市(委託)、排出者又は許可業者	市(直営)	破碎、焼却	残渣埋立て
廃乾電池	市(委託)	業者委託	委託処理により資源化	—

※ 「犬、猫等の死体」の分別区分は、「燃やすごみ」となる。

※ 他に「古紙類」（「新聞紙」、「段ボール」、「雑誌」、「紙パック」、「その他の紙」の 5 品目）があり、ごみの分別区分としては、10 分別 14 品目（環境省一般廃棄物処理事業実態調査の考え方では 14 分別）となる。

6 ごみ処理の基本体系



第 2 章 「将来世代に引き継ぐごみゼロいわき」を実現するための施策

基本的な方向性 I 「環境問題への対応を図りつつごみ処理コストを削減」位置付け施策

※下線部が新規、拡充項目

1 発生・排出抑制を主眼とした家庭系ごみ減量施策（収集ごみ対策）

(1) 生ごみ発生・排出の抑制【重点プロジェクト】

項 目	内 容
家庭用生ごみ処理機等 購入費補助金	生ごみの自家処理を促進するため、生ごみ処理機や生ごみ処理容器、コンポスト容器を購入した市民の購入費用の一部を補助する。 【処理容器・コンポスト】購入価格の 1/2 で 3 千円を限度とする。 【処理機】購入価格の 1/2 で 1 万 5 千円を限度とする。
家庭での食品ロス削減	家庭での食品ロスを削減するためには、食品を無駄なく大切に消費する必要があることから、食品の使い切りや料理の食べ切りなど、ごみとして排出しないという市民意識の醸成を図ることが重要であり、引き続き出前講座などの機会を通じて意識啓発を行うほか、その他の有効な施策を調査・検討する。

(2) 新たな市民協働の仕組みづくり【重点プロジェクト】

項 目	内 容
循環型まちづくり市民 協働の推進	美化活動に関する市民協働の取組として長年の実績がある「いわきのまちをきれいにする市民総ぐるみ運動」について、より多くの市民の協力が得られるよう周知を図りながら、各種協力団体内での周知強化や新たな協力団体の掘り起しなどを検討する。

(3) 分別の徹底による減量化の推進

項 目	内 容
違反ごみステッカーの 貼付及び取り残しの実 施	ごみの適正分別、適正排出の徹底を図るため、違反内容を明示した違反ごみステッカーを貼付し、取り残しを実施する。
家庭ごみの収集カレン ダー等に基づく周知啓 発	ごみの適正な分別排出や減量化を進めるため、「家庭ごみの収集カレンダー」や、「家庭ごみの分け方・出し方ハンドブック」、「ごみ分別アプリ」などを活用しての周知啓発を図る。
紙類分別回収事業	いわき市古紙回収事業協同組合が、市の計画に基づき分類された古紙類を回収することにより、「燃やすごみ」からの分別徹底を図るとともに、その再資源化を促進する。
ごみ質組成分析の実施	市民の分別排出の状況を把握し、適正排出の徹底とごみ減量化・再資源化のための施策運営に向けた基礎資料等とするため、集積所における組成を調査する。

(4) 発生・排出抑制につながるライフスタイルの提案

項目	内容
容器包装系ごみ減量の推進	平成 21 年 2 月 1 日に 4 社 34 店舗で開始したレジ袋無料配布中止の成果を活かし、レジ袋削減に続く施策の展開を検討する。 なお、レジ袋については、県の「ストップ・ザ・レジ袋実施店参加登録制度」により、無料配布中止事業者の拡大を図る。
減量リサイクルキャンペーン	主に消費活動に伴うごみの減量リサイクルに向け、各種イベントや街頭啓発により、水切りの励行やマイバッグの使用促進など、ごみの排出抑制やリサイクルを呼びかけるキャンペーンを実施する。

(5) 環境意識の高揚

項目	内容
出前講座の開催	本市のごみ処理の現状やごみの分別方法について市民に解説するとともに、ごみの減量リサイクルに関する意見交換をし、市の施策立案の参考にする。
「ごみのおはなし」の作成・配布	ごみ減量化意識の啓発と本市のごみ処理の現状についての理解を図るための副読本を作成する。市内の小学 4 年生全員に配布し、社会科の授業等において活用する。
ごみ処理施設見学会の開催	市民を対象に、市内のごみ処理施設の見学会を開催し、ごみの収集から再生されるまでの一連の過程の見学を通して、ごみの減量化やリサイクルに対する意識醸成を図る。
リサイクル教室	リサイクルプラザクリンピーの家において、「牛乳パック」、「空きびん」、「風呂敷」等を活用したリサイクル教室を開催し、ごみ減量・リサイクルに対する市民意識の醸成を図る。
修理再生品提供	リサイクルプラザクリンピーの家において、市民から不要となった自転車や家具類等を回収し、修理した後、定期的に市民に提供し、耐久消費財の長期使用の意識醸成を図る。
リサイクルプラザの見学・視察	リサイクルプラザクリンピーの家において、資源選別の様子の見学やリサイクルの仕組みを解説することにより、市民のごみの分別やリサイクルなどに対する意識醸成を図る。
リサイクルフェアの開催	リサイクルプラザクリンピーの家において、いわき市内において環境産業を担う事業者等の出展やフリーマーケットなどによるエコイベントを開催し、市民のごみ減量リサイクルに対する関心を高める。

2 発生・排出抑制を主眼とした事業系ごみ減量施策（搬入ごみ対策）

(1) 適正排出の徹底による減量化の推進【重点プロジェクト】

項目	内容
市施設における搬入物検査の強化	清掃センター、クリンピーの森及びクリンピーの丘において、パッカー車を含めた搬入不適物（産業廃棄物：廃プラスチック等、搬入規制物：事業系古紙等）の検査体制を継続する。 また、事業者や許可業者に対し、適正分別に基づく収集運搬を促すことにより、焼却ごみや埋立ごみの削減を図る。
一般廃棄物収集運搬業等許可業者への指導	いわき市廃棄物の減量及び適正処理等に関する規則に基づき、一般廃棄物収集運搬業等許可業者から、一般廃棄物処理業実績報告書の提出を求める。 また、報告書等を基に、廃棄物の適正処理等が行われているかを確認し、許可業者に対し必要な指導を行う。

(2) 多量排出事業者に対する指導等の充実

(3) 業種・業態に応じた 3 R 推進への支援

(4) 発生・排出抑制につながるビジネススタイルの提案

項目	内容
事業用大規模建築物における廃棄物の減量及び適正処理に関する指導啓発事業	いわき市廃棄物の減量及び適正処理等に関する条例に基づき、事業用大規模建築物所有者又は管理者から、事業系一般廃棄物の減量に関する計画（事業系一般廃棄物減量計画書）の作成・提出を求める。 また、計画書に基づき、廃棄物の排出抑制、再利用、適正処理等が実施されている状況を実地確認するとともに、事業系一般廃棄物の減量策等の情報収集を行う。
事業系生ごみの再資源化促進	事業用大規模建築物の所有者等を中心に、食品リサイクル法の対象となる食品関連事業者に対し、同法における責務を周知し、生ごみ排出量の削減と再生利用等実施率の向上を促すとともに、生ごみの資源化に取り組む事業者等の情報提供を行う。
事業系の食品ロス削減	事業系の食品ロス削減に向けて、食べ残しを減らす「3010 運動」の実践を呼びかける卓上 POP を作成し、市内の飲食店や宴会場、宿泊施設等に配布し、協力を依頼する。

(5) 率先した市の取組

項目	内容
循環型オフィスづくり	「市第 5 次循環型オフィスづくり行動計画」に基づき、物品調達においてグリーン購入を推進するとともに、市有施設から排出される廃棄物について、排出量の継続的な把握と徹底した 3 R の促進などの取組を市が率先して推進する。 また、事業者に対し、市が実施する各種取組内容について周知するとともに普及を図る。

3 一般廃棄物ゼロ・エミッション推進

(1) 飛灰等のリサイクル継続

(2) 主灰のリサイクル拡大【重点プロジェクト】

中間処理残渣等について、処理施設における発生抑制を図るとともに民間処理業者による再資源化を継続し、埋立処分量の極小化を図る。

対象物		内容	処理方法
焼却残渣	焼却灰 (飛灰・主灰)	各清掃センターで焼却により発生した灰のうち、集塵装置で捕集されたばいじん（飛灰）、炉の底にたまる燃え殻（主灰）	民間処理業者で再資源化 安定的な処理体制を維持しながら、全量リサイクルを図る。
資源選別残渣	びん選別残渣	リサイクルプラザにおけるびんの資源選別に伴い発生するガラス残渣	民間処理業者で土木資材等としての再資源化を図る。

(3) その他のリサイクル検討

対象物	調査等
陶磁器 ガラス 水銀使用廃製品	植木鉢・茶碗・グラス、蛍光灯などの直接埋め立てている「燃やさない」ごみについて、回収方法や再資源化の方法等を調査・検討する。
小型家電・金属類	老朽化した山田粗大ごみ処理施設については、破碎選別施設を廃止し、搬入されたものを直接民間業者に引き渡すためのストックヤードを整備する。
家庭系木質 大型ごみ	現在、清掃センターで焼却処理されている家庭系木質大型ごみの再資源化処理ルートの確立を図る。

4 ごみゼロいわきの具現化に向けたその他の施策

(1) 再利用可能物の清掃センター搬入規制

民間処理業者において、技術的かつ量的に再資源化可能なごみについて、清掃センターへの搬入を規制することにより、焼却ごみの削減とリサイクルの促進を図る。

民間処理業者と連携を図り、品目の追加を検討していく。

【対象一覧表】

種別	家庭系	事業系
古紙類	<p>【搬入規制】</p> <p>家庭から生じた古紙類で資源化できるもの</p> <p>(①新聞紙、②段ボール、③雑誌、④紙パック、⑤その他の紙（紙箱・紙袋・包装紙・雑がみ）、⑥機密書類、⑦シュレッダー紙 等)</p> <ul style="list-style-type: none"> ・ H22 年 7 月より実施済み 	<p>【搬入規制】</p> <p>事業活動により生じた古紙類で資源化できるもの</p> <p>(①新聞紙、②段ボール、③雑誌、④紙パック、⑤その他の紙（紙箱・紙袋・包装紙・雑がみ）、⑥機密書類、⑦シュレッダー紙 等)</p> <ul style="list-style-type: none"> ・ ①～⑤は H18 年 10 月より、⑥～⑦は H19 年 4 月より実施済み
木くず類	<p>【民間誘導】</p> <p>家庭から生じた木くず類で資源化できるもの</p> <p>(①木材、②木材片、③剪定枝等 ※落ち葉類のみの場合は除く)</p> <ul style="list-style-type: none"> ・ H22 年 4 月から実施済み 	<p>【搬入規制】</p> <p>事業活動により生じた木製パレット 事業者搬入の木くず類で資源化できるもの</p> <p>(①木材、②木材片、③剪定枝、④おがくず等※落ち葉類のみの場合は除く。)</p> <ul style="list-style-type: none"> ・ H18 年 12 月から民間処理業者への誘導策を実施済み ・ H20 年 4 月から事業活動により生じた木製パレットの搬入規制を実施済み（貨物の流通に使用した木製パレットが産業廃棄物になったことに伴い、木製パレットを一律に規制したもの） ・ その他については H22 年 7 月から実施済み

※ 自宅で発生したごみを自家用車で搬入した場合に家庭系ごみ（市民区分による搬入）として取り扱う。

(2) 環境産業との協働

項目	内容
環境産業との連携強化	<p>市内外の様々な環境産業事業者へのヒアリングや意見交換を継続し、環境産業との協働によるごみの減量化やリサイクルを推進する。</p> <p>また、容器包装プラスチック（独自処理分）、乾電池、びん選別残渣、焼却灰、生ごみなど、市外の一般廃棄物処理施設により再資源化が可能なものは、相手方自治体とも調整を図り、当該施設の積極的な活用を図る。</p>

(3) ごみ処理手数料のあり方検討

項 目	内 容
ごみ処理手数料のあり方検討	<p>市民・事業者・行政の協働によるごみ減量努力をまず優先する。 その成果を見極め、次に、市民とは異なり、自らによる処理責任を有する事業者への適正負担を検討する。 いわゆる「収集家庭ごみの有料化」については、これらの効果を見極めた先の検討課題とする。</p>

(4) その他

項 目	内 容
ごみの排出方式のあり方の調査・研究	<p>ごみの再資源化を促進するため、現在、「燃やすごみ」や「燃やさないごみ」として分別収集している品目の中に再資源化が可能なものはないか調査・研究する。 また、必要に応じ分別区分の変更も検討する。</p>

基本的な方向性Ⅱ「経営管理の仕組みを整備」位置づけ施策

5 時代に対応可能な仕組みの構築

(1) 一般廃棄物会計基準によるコスト分析

項目	内容
一般廃棄物会計基準によるコスト分析	環境省「一般廃棄物会計基準」に基づき、経営管理の基本となるコストの可視化と分析を継続する。

(2) 長寿命化計画の実施

項目	内容
長寿命化計画の実施	北部清掃センター及び南部清掃センターの長寿命化計画に基づき、適切な維持管理に努める。

(3) 経営マネジメント手法の導入に向けた調査・研究

項目	内容
経営マネジメント手法の導入に向けた調査・研究	一般廃棄物会計基準によるコストの可視化・分析と、施設長寿命化計画の運用を基盤としながら、今後行うべき施策、適切な施設規模など、ごみ処理行政の仕組みの構築に向け調査・検討する。
いわき市廃棄物減量等推進審議会における審議	本市各界の代表者で構成された審議会において、ごみ処理実施計画の進行管理を行うとともに、東日本大震災後の状況変化を踏まえ改定したごみ処理基本計画について審議し、市民コンセンサス形成の基礎とする。
様々な広報媒体による情報提供	本市のごみ処理の現状やごみの減量リサイクルに関する情報を市ホームページやごみ分別アプリ、広報いわきへ掲載し情報提供する。 また、ごみ減量リサイクルの推進に向け、市民や事業者に効果的に情報を発信し、共有していくための広報戦略のあり方を検討する。

(4) その他

項目	内容
清掃事業概要の作成・配布	本市ごみ処理の現状やごみ減量リサイクルの取組、ごみ処理施設の概要等を取りまとめた資料集を年報として作成する。

第 3 章 ごみ減量・資源化の目標

1 ごみ処理見込量

(単位：トン)

区分	平成 26 年度 実績量(指標)	平成 29 年度 実績量	平成 30 年度 実績見込量	平成 31 年度 処理見込量
焼却ごみ	112,128	108,351	107,119	103,901
収集	74,887	71,433	70,397	68,282
搬入	37,241	36,918	36,722	35,619
埋立ごみ	1,701	1,453	1,421	1,378
収集	1,470	1,245	1,198	1,162
搬入	231	208	223	216
資源ごみ	10,909	10,633	9,410	9,126
収集	10,604	10,233	8,967	8,697
搬入	305	400	443	429
古紙類	11,056	8,253	7,447	7,223
総排出量	135,794	128,690	125,397	121,628
収集	86,961	82,911	80,562	78,141
搬入	37,777	37,526	37,388	36,264
古紙類	11,056	8,253	7,447	7,223

※ 平成 31 年度処理見込量は想定処理量の最大値であり、区分ごとの目標値ではない。

【平成 30 年度の成果】

- ・ 平成 30 年度の総排出量は、平成 29 年度実績と比べて 3,293 トン (2.6%) の減少が見込まれる。
- ・ 古紙類を含む資源ごみの排出量が大きく減少する見込み

【平成 31 年度の方針】

- ・ 総排出量が減少傾向にあるものの、人口減少による排出量の減少、古紙類の民間回収の増加による古紙回収量の減少が要因であると考えられるため、一般廃棄物（ごみ）処理基本計画に掲げる数値目標を達成するためには、焼却ごみを中心とした減量施策を推進しながら、分別の徹底等により資源化を図る必要があります。

2 数値目標

指標名 (H26 実績)	H29 実績	H32 目標
総費用 (34 億 2 千万円)	34 億 2 千万円	△1 割
1 人 1 日あたりごみ排出量 (1,067g/人・日)	1,020g/人・日	950g/人・日
焼却ごみ量(112,128 トン)	108,351 トン	95,000 トン
埋立処分量(7,154 トン)	2,979 トン	5,000 トン
リサイクル率(18.7%)	22.8%	24%以上

第 4 章 ごみの処理体制

1 収集・運搬計画

(1) 市が収集するごみ

ア 家庭系ごみ（家庭の日常生活に伴って生じた廃棄物）

項目	廃棄物の具体例	排出方法	収集方法	処理方法
燃やすごみ	生ごみ、資源化できない紙くず、木くず、繊維くず、皮革類（合成も含む）、ゴム製品、靴、紙おむつ（汚物を取り除いたもの）等	① 市の規格袋に収納し、市長が承認した集積所に排出する。 ② 排出は、収集日当日の朝とし、午前 8 時 30 分までとする。	別に定める収集区域毎に、収集日を定めて収集する。	収集回数は、週 2 回とする。 北部又は南部清掃センターに搬入した後、焼却する。焼却灰は、埋立処分又は資源化する。
燃やさないごみ	ガラス、果実酒用の空きびん、劇薬の空きびん、香水の空きびん、陶器、せともの、電球、ホットカーペット（本体部分）、鏡等	① 「燃やすごみ」と同じ。 ② 「燃やすごみ」と同じ。 ③ 割れたガラスなどの危険物は、紙等に包み、「危険」と表示すること。	収集回数は、6 週に 1 回とする。	クリンピーの森又はクリンピーの丘に搬入した後、埋立処分する。
資源ごみ	かん類・ペットボトル	① 「燃やすごみ」と同じ。 ② 「燃やすごみ」と同じ。 ③ かん類・ペットボトルは、キャップをはずし、中を水ですすいでから、スプレー式空きかんは、使いきってから、かん類とペットボトルを一緒に市の規格袋に収納し、排出する。	収集回数は、2 週に 1 回とする。	リサイクルプラザクリンピーの家において選別し、資源として回収する。 残渣で資源化可能な物は資源化し、可燃残渣は南部清掃センターで焼却、不燃残渣はクリンピーの森に埋立処分する。
	びん類	① 「燃やすごみ」と同じ。 ② 「燃やすごみ」と同じ。 ③ キャップをはずし、中を水ですすいで、市の規格袋に収納し、排出する。	収集回数は、週 1 回とする。	
	容器包装プラスチック	① 「燃やすごみ」と同じ。 ② 「燃やすごみ」と同じ。 ③ 食品残渣等の異物を水で洗い落とすか、紙等で拭き取る等した後、排出する。	収集回数は、週 1 回とする。	
	製品プラスチック	① 「燃やすごみ」と同じ。 ② 「燃やすごみ」と同じ。	収集回数は、6 週に 1 回とする。	売却し、資源として活用する。
	小型家電・金属類	① 「燃やすごみ」と同じ。 ② 「燃やすごみ」と同じ。	収集回数は、6 週に 1 回とする。	山田粗大ごみ処理施設において破碎・選別し、資源を回収する。 可燃残渣は南部清掃センターで焼却、不燃残渣はクリンピーの丘で埋立処分する。
	廃乾電池	① 中身の見える袋に入れて、市長が承認した集積所に排出する。 ② 「燃やすごみ」と同じ。	収集回数は、年 2 回とする。	八日十日埋立処分地及び山田粗大ごみ処理施設で一時的保管後、専門業者に処理委託する。
		飲料用空きかん、缶詰用空きかん、調味料用空きかん、飲料用ペットボトル、調味料用ペットボトル、整髪剤用等スプレー式空きかん 缶やびんのふた、缶詰のふた、ビール瓶などの王冠		

項目	廃棄物の具体例	排出方法	収集方法	処理方法
大型ごみ	タンス、自転車、机、椅子、ソファ等で、長さが 60 cm 以上 180 cm 未満又は重さが 10 kg 以上 50 kg 未満のもの、及び、市が指定した品目（ファンヒーター、グリル付ガステーブル、電子レンジ、チャイルドシート）。ただし、スプリング入りマットレスについては、長さ 210cm 以下のもの。	① 大型ごみ受付センターに申込み、条例で定める大型ごみの品目に係る手数料の額に応じた枚数の「大型ごみ収集処理手数料納付券」を購入、氏名を記入し、当該大型ごみに貼付の上排出する。 ② 「燃やすごみ」と同じ。	申込みごとに、随時収集日を定めて収集する。 収集回数は、祝日を除く、毎週月曜日から金曜日の週 5 日とする。	焼却可能な物は清掃センターで焼却する。 焼却不可能な物は、市が収集する家庭ごみの小型家電・金属類に同じ。なお、木質ごみの再資源化処理について検討する。
犬・猫等の死体 ※分別区分上は「燃やすごみ」	犬・猫等の死体	① 収集担当窓口 directly 申込み、指定された場所に排出する。 ② 排出は指定された日時とする。	申込みごとに、随時収集日時を定めて収集する。	「燃やすごみ」と同じ。

※ 集積所に排出できる基準は、大型ごみを除き、長さが 60cm 未満で重さが 10kg 未満のものとする。

※ ひとつの世帯が 1 回の収集で排出できる量の基準は、市規格袋で 2 袋程度とする。

イ 事業系ごみ（事業活動に伴って生じた廃棄物）

項目	廃棄物の具体例	排出方法	収集方法	処理方法
燃やすごみ	資源化できない紙くず、茶がら等の雑ごみ。飲食店・食堂から排出される残飯・野菜くず。卸小売業から排出される野菜くず・魚介類等	① 条例で定める額の事業者専用袋を購入して、ごみを収納し、記名の上、市長が承認した集積所に排出することができる。 ② 排出は、収集日当日の朝とし、午前 8 時 30 分までとする。	別に定める収集区域ごとに、収集日を定めて収集する。 収集回数は、週 2 回とする。	北部又は南部清掃センターに搬入した後、焼却する。焼却灰は埋立処分又は資源化する。
燃やさないごみ	産業廃棄物に相当			
資源ごみ	かん類・ペットボトル	産業廃棄物に相当（⇒P17 収集・運搬計画の注意点参照）		
	びん類	産業廃棄物に相当（⇒P17 収集・運搬計画の注意点参照）		
	容器包装プラスチック	産業廃棄物に相当（⇒P17 収集・運搬計画の注意点参照）		
	製品プラスチック	産業廃棄物に相当		
	小型家電・金属類	産業廃棄物に相当		
廃乾電池/大型ごみ	産業廃棄物に相当			
犬・猫等の死体 ※分別区分上は「燃やすごみ」	犬・猫等の死体（一般廃棄物に限る）	① 収集担当窓口 directly 申込み、指定された場所に排出する。 ② 排出は、指定された日時とする。	申込みごとに、随時収集日時を定めて収集する。	「燃やすごみ」と同じ。

※ 集積所に排出できる基準は、長さが 60cm 未満で重さが 10kg 未満のものとする。

※ ひとつの事業所が 1 回の収集で排出できる量の基準は、事業者専用袋で 10 袋程度とする。

(2) 古紙回収業者（いわき市古紙回収事業協同組合）が回収する古紙類

ア 家庭から出される古紙類

項目	資源化できる古紙類
具体例	家庭の日常生活に伴って生じたカタログ誌、紙パック、雑誌、書籍、新聞紙、段ボール、チラシ、ボール紙、紙箱、紙袋、包装紙等。（ただし、汚れが落ちない紙〔ティッシュ、トイレットペーパー、生理用品など〕、強い臭いがついた紙〔線香の箱など〕、油を通さない紙〔アイスのカップなど〕、シール加工などの特殊な紙〔シール、ステッカー、ガムテープ、写真など〕を除く。）
排出方法	「新聞紙」「段ボール」「雑誌」「紙パック」「その他の紙」の 5 種類に分けて、ひもで束ねて（「その他の紙は紙袋に入れてホチキス留めも可）、市長が承認した集積所に出す。紙パックは、水洗い後、切り開いて平たくのばして乾燥させてから、束ねて出す。紙箱は平たく畳む。 排出は、回収の日当日の朝とし、午前 8 時 30 分までとする。回収日が雨天のときは、翌週の同じ曜日に排出する。翌週も雨天のときは、翌月の回収日に出す。
回収方法	別に定める回収区域ごとに、回収日を定めて回収する。 回収回数は、月 1 回とする。
処分方法	紙製品の減量等として、リサイクルされる。

※ 事業所等から排出される資源化できる古紙類（新聞紙、段ボール、雑誌、紙パック、その他の紙）は、次の条件を全て満たした場合に限り、集積所への排出を認めることとする。

- 1 住居兼事務所などの小規模事業者であること。
- 2 排出する古紙の量が、集積所の整理整頓を保つことができる、ごく少量であること。
- 3 集積所の管理者の了解を得ていること。

(3) 自己搬入するごみ

ア 家庭系ごみ（家庭の日常生活に伴って生じた廃棄物）

項目	廃棄物の具体例	搬入方法	処理方法
燃やすごみ	燃やすごみとして市が処分するごみのうち、一時的に多量に出るごみ（引越し時のごみ、庭木の伐採に伴うごみ等）	排出者自らが、直接北部又は南部清掃センターに搬入し、条例で定められた処理手数料を納入する。	市が収集する家庭系ごみに同じ。
燃やさないごみ	燃やさないごみとして市が処分するごみのうち、一時的に多量に出るごみ（引越し時のごみ等）	排出者自らが、直接クリンピーの丘又はクリンピーの森に搬入し、条例で定められた処理手数料を納入する。	
資源ごみ	かん類・ペットボトル	資源ごみのうち、一時的に多量に出るかん類・ペットボトル	排出者自らが、直接リサイクルプラザクリンピーの家に搬入する。
	びん類	資源ごみのうち、一時的に多量に出るびん類	
	容器包装プラスチック	資源ごみのうち、一時的に多量に出るプラスチック製容器包装	排出者自らが、直接南部清掃センターストックヤードに搬入する。
	製品プラスチック	プラスチック製容器包装以外のプラスチック製品	
	小型家電・金属類	資源ごみのうち、一時的に多量に出る小型家電・金属類	排出者自らが、直接山田粗大ごみ処理施設に搬入する。
	廃乾電池		
大型ごみ	大型ごみとして市が処分するごみのうち、一時的に多量に出るごみ	燃やすごみと燃やさないごみに分けてから、燃やすごみは北部又は南部清掃センター（破砕機へ投入する。）へ、燃やさないごみは山田粗大ごみ処理施設へそれぞれ直接搬入し、条例で定められた手数料を納入する。	
犬・猫の死体 ※分別区分上は「燃やすごみ」	犬・猫等の死体	搬出者自らが、直接南部清掃センターに搬入し、条例で定められた処理手数料を納入する。	

イ 事業系ごみ（事業活動に伴って生じた廃棄物）

項目	廃棄物の具体例	搬入方法	処理方法
燃やすごみ	燃やすごみとして市が処分するごみのうち、多量に出るごみ	排出者自らが、直接南部清掃センターに搬入し、条例で定められた処理手数料を納入する。	南部清掃センターに搬入した後、焼却する。 焼却灰は埋立処分又は資源化する。
燃やさないごみ	産業廃棄物に相当		
資源ごみ	かん類・ペットボトル	産業廃棄物に相当（⇒P17 収集・運搬計画の注意点参照）	
	びん類	産業廃棄物に相当（⇒P17 収集・運搬計画の注意点参照）	
	容器包装プラスチック	産業廃棄物に相当（⇒P17 収集・運搬計画の注意点参照）	
	製品プラスチック	産業廃棄物に相当	
	小型家電・金属類	産業廃棄物に相当	
	廃乾電池	産業廃棄物に相当	
大型ごみ	産業廃棄物に相当		
犬・猫の死体 ※分別区分上は「燃やすごみ」	犬・猫等の死体（一般廃棄物に限る）	搬出者自らが、直接北部又は南部清掃センターに搬入し、条例で定められた処理手数料を納入する。	市が収集する事業系ごみに同じ。

(4) 一般廃棄物（ごみ）処理業者に処理依頼するごみ

ア 家庭系ごみ（家庭の日常生活に伴って生じた廃棄物）

項目	廃棄物の具体例	処理方法	
燃やすごみ	燃やすごみとして市が処分するごみのうち、一時的に多量に出て、自己搬入できないごみ（引っ越し時のごみ、庭木の伐採に伴う等）	市で許可している一般廃棄物（ごみ）処理業者に処理（収集運搬）を依頼する。	
燃やさないごみ	燃やさないごみとして市が処分するごみのうち、一時的に多量に出て、自己搬入できないごみ（引っ越し時のごみ等）		
資源ごみ	かん類・ペットボトル		資源ごみのうち、一時的に多量に出て、自己搬入できないかん類・ペットボトル
	びん類		資源ごみのうち、一時的に多量に出て、自己搬入できないびん類
	容器包装プラスチック		資源ごみのうち、一時的に多量に出て、自己搬入できないプラスチック製容器包装
	製品プラスチック		資源ごみのうち、一時的に多量に出て、自己搬入できない製品プラスチック
	小型家電・金属類		資源ごみのうち、一時的に多量に出て、自己搬入できない小型家電・金属類
大型ごみ	大型ごみのうち、一時的に多量に出て、自己搬入できないごみ		
資源ごみ	廃乾電池		
犬・猫の死体 ※分別区分上は燃やすごみ			

イ 事業系ごみ（事業活動に伴って生じた廃棄物）

項目	廃棄物の具体例	処理方法
燃やすごみ	燃やすごみとして市が処分するごみのうち、一時的に多量に出て、自己搬入できないごみ	市で許可している一般廃棄物（ごみ）処理業者に処理（収集運搬）を依頼する。
燃やさないごみ	産業廃棄物に相当	
資源ごみ	かん類・ペットボトル	産業廃棄物に相当（⇒P17 収集・運搬計画の注意点参照）
	びん類	産業廃棄物に相当（⇒P17 収集・運搬計画の注意点参照）
	容器包装プラスチック	産業廃棄物に相当（⇒P17 収集・運搬計画の注意点参照）
	製品プラスチック	産業廃棄物に相当
	小型家電・金属類	産業廃棄物に相当
	廃乾電池	産業廃棄物に相当
大型ごみ	産業廃棄物に相当	
犬・猫の死体 ※分別区分上は燃やすごみ		

(5) 市で処理できないごみ

ア 特別管理一般廃棄物

廃棄物の具体例	運搬方法	処理方法
<p>一般廃棄物である、廃エアコン・廃テレビ・廃電子レンジから取り出された PCB 使用部品</p> <p>一般廃棄物である水銀使用製品廃棄物から取り出されたた廃水銀</p> <p>1 時間当たりの処理能力が 200 kg 以上又は火格子面積が 2 m² 以上のごみ処理施設のうち焼却灰とばいじんが分離して排出されるものに設けられた集じん装置で捕集されたばいじん</p> <p>上記のほか、火床面積が 0.5 m² 以上又は 1 時間当りの焼却能力が、50 kg 以上の一般廃棄物の焼却炉より排出されるばいじん、燃え殻又は汚泥及びこれらを処分するために処理したもので、ダイオキシン類の含有量が 3 ng-TEQ/g を超えるもの</p> <p>医療機関等から排出される、血液の付着したガーゼなどの感染性病原体を含む又はそのおそれのある一般廃棄物</p>	<p>特別管理一般廃棄物で、処理のために自ら運搬する場合は、廃棄物の処理及び清掃に関する法律施行令第 4 条の 2 の規定に準じ運搬する。</p> <p>特別管理一般廃棄物で、処理のために自ら運搬することができない場合は、市の許可した一般廃棄物収集運搬業者に依頼する。</p>	<p>特別管理一般廃棄物は、廃棄物の処理及び清掃に関する法律施行令第 4 条の 2 の規定に準じ処分する。</p>

イ その他

項目	廃棄物の具体例	処理方法
産業廃棄物	事業活動に伴って生じた廃棄物のうち、廃プラスチック類、金属くず、ガラスくず等、法令で定められたもの	専門の処理業者に依頼する。
医療廃棄物	感染性一般廃棄物（医療機関等から排出される、血液の付着したガーゼなどの感染性病原体を含む又はそのおそれのある一般廃棄物）	
危険物	ガスボンベ、ガソリン、シンナー、劇薬、農薬（空きかん、空きびんを含む）、廃油等	
処理困難物	<p>タイヤ（ホイールを含む）、バッテリー、自動車（部品を含む）、バイク、農機具、ボイラー、耐火金庫、ヨット、ボート、小型船舶、ペンキ、ピアノ、エレクトーン、電気温水器、ソーラーシステム、ソーラーパネル、消火器、ドラム缶、浴槽等</p> <p>長さ 180 cm 以上又は重さ 50 kg 以上のもの（ただし、長さ 210 cm 以下のスプリング入りマットレスは除く。）</p>	
事業活動により生じた多量の一般廃棄物	事業活動に伴って発生した産業廃棄物以外の一般廃棄物で、多量のもの	
家電リサイクル法対象品目	エアコン、テレビ（ブラウン管式・液晶式・プラズマ式）、冷蔵庫・冷凍庫、洗濯機・衣類乾燥機	※1
家庭系パソコンリサイクル対象品目	家庭から排出されるパソコン（デスクトップパソコン本体、ノートブックパソコン、パソコン用ディスプレイ）	※2
二輪車リサイクル対象品目	二輪車リサイクルシステム対象二輪車	※3

- ※1 a 引き取り義務がある小売業者に依頼する。
 b 収集運搬業許可業者に依頼する。
 c 郵便局でリサイクル料金を振り込み、自ら指定引取場所へ運ぶ。

- ※2 a 製造又は輸入販売業者に依頼する。
 b 一般社団法人パソコン 3 R 推進協会に依頼する。

- ※3 a 自ら指定引取窓口へ運ぶ。
 b 廃棄二輪車取扱店に依頼する。

(6) リサイクルを推進するため市で処理を行わないもの
(再利用可能物の清掃センター搬入規制)

項目	廃棄物の具体例	処理方法
資源化できる古紙類	事業所及び家庭から排出される新聞紙、段ボール、雑誌、紙バック、その他の紙（紙製容器包装等）、機密書類、シュレッダー紙 ※ 平成 22 年 7 月 1 日から家庭系の古紙類を追加	a. 紙専門事業者に依頼する。 b. 紙専門事業所へ運ぶ。 c. 収集運搬業許可業者に依頼する。
木くず類	事業者搬入の木くず類で資源化できるもの（木材、木材片、剪定枝、おがくず等） ※ 平成 22 年 7 月 1 日から規制	民間の木質チップ化施設において資源化処理する。

(7) 在宅医療廃棄物

項目	廃棄物の具体例	処理方法
集積所に出せない在宅医療廃棄物	注射針類、ペン型自己注射針、自己血糖測定針等、鋭利なもの	受け取った医療機関又は薬局に戻す。
集積所に出せる在宅医療廃棄物	在宅医療用具を包んでいたプラスチック製の包装、噴霧式気管支拡張剤の吸入部分、結腸栄養剤の缶、注射液のびん等	性状に応じて「容器包装プラスチック」「製品プラスチック」「かん類・ペットボトル」「びん類」として集積所に排出する。 その他のものは「燃やすごみ」として集積所に排出する。

※収集・運搬計画の注意点

- ・ 事業者自らや収集運搬業者による燃やすごみ・可燃系大型ごみの搬入先は、原則として南部清掃センターとする。
- ・ 従業員や顧客が廃棄した廃棄物について事業活動に伴う廃棄物として明確化し、その性状に応じて産業廃棄物か一般廃棄物に区分する。（平成 23 年 4 月から変更、経過措置を経て平成 25 年 4 月から完全施行）

2 中間処理計画

(1) 施設の概要

施設名	いわき市北部清掃センター
所在地	いわき市平上片寄字大平 23 番地
供用開始	昭和 55 年 10 月 1 日
処理能力	300t/24h (150t×2 炉)

施設名	いわき市南部清掃センター
所在地	いわき市泉町下川字境ノ町 63 番地の 1
供用開始	平成 12 年 4 月 1 日
処理能力	390t/24h (130t×3 炉)

施設名	いわき市山田粗大ごみ処理施設
所在地	いわき市山田町家ノ前 31 番地
供用開始	平成元年 4 月
処理能力	10t/日 (5h)

施設名	いわき市リサイクルプラザ クリンピーの家
所在地	いわき市渡辺町中釜戸字大石沢 24 番地の 1
供用開始	平成 9 年 7 月
処理能力	かん類、びん類、ペットボトル 50t/日 (5h) プラスチック製容器包装 20t/日 (5h)

(2) 中間処理計画

上記の施設の適正な保守点検・補修を継続し、引き続き施設の効率的な運用を図っていくこととする。

また、埋立処分量の削減や資源の有効利用のため、引き続き中間処理施設での積極的な資源回収やエネルギー利用を図っていくこととする。

3 最終処分計画

(1) 最終処分場の概要

施設名	いわき市クリンピーの丘
所在地	いわき市山田町家ノ前 31 番地
埋立開始	昭和 53 年 6 月
埋立方式	山間地準好気性埋立方式
有効埋立容量	520,000 m ³

施設名	いわき市クリンピーの森
所在地	いわき市渡辺町中釜戸字大石沢 24 番地の 1
供用開始	平成 9 年 7 月
処理能力	山間地準好気性埋立方式
有効埋立容量	600,000 m ³

(2) 最終処分計画

一般廃棄物ゼロ・エミッションの推進を図るほか、引き続き、ごみ排出抑制指導および中間処理施設におけるさらなる減量化・資源化を推進し、最終処分場の延命化を図ることとする。

4 許可計画

廃棄物処理法第 7 条 5 項及び 10 項の規定、並びに市一般廃棄物（ごみ）処理基本計画 6.6 を踏まえ、いわき市における一般廃棄物処理業の許可に関する計画を次のとおり定める。

(1) 一般廃棄物収集運搬業

既存の許可業者の積載能力や運搬実績、また、排出量の減少傾向が今後も続くと思込まれることなどを総合的に勘案すると、現行の許可業者で適正に収集運搬が図られているものと判断されることから、新規については次のように対応する。

- ・ 既存の許可業者等によって一般廃棄物の適正な収集及び運搬が行われているため、新たな法令等の整備により必要が生じた場合を除き、原則として許可しない。
- ・ ただし、処分業と併せて収集運搬業を行う場合、広域連携による処理に伴い収集運搬業を行う場合には、内容に応じ許可する。

※ 個人事業者については、許可内容の情報公開（市ホームページへの掲載を含む。）に同意することを条件とする。

(2) 一般廃棄物処分業

様々な技術を有する環境産業との協働により、ごみ焼却量・埋立量を極小化する観点から、多様な処分業者が市内に存在することが望ましいため、新規については次のように対応する。

- ・ ごみの減量化又は資源化を目的として処分業を営む場合で、適正に処理することが確実である場合に許可する。

※ 個人事業者については、許可内容の情報公開（市ホームページへの掲載を含む。）に同意することを条件とする。

(3) 許可更新

更新に際しては、条例等で定められた義務（受入基準の遵守や一般廃棄物処理業実績報告書の提出など）を怠っていないこと、個人事業者については許可内容の情報公開（ホームページへの掲載を含む。）に同意することを条件とする。

- ・ 一般廃棄物処理における許可の性格を勘案し、許可情報を広く市民や排出事業者が利用可能にするため、情報公開に関する規定を特に設けた。
- ・ 適正処理の前提となる各種義務の履行を担保するための規定を設けた。
- ・ 許可計画は、平成 22 年度から実施計画に位置付けている（平成 22 年 7 月 1 日から適用）。

平成 31 年度一般廃棄物（ごみ）処理実施計画

お問い合わせ いわき市生活環境部ごみ減量推進課

〒970-8686 福島県いわき市平字梅本 21 番地

TEL : 0246-22-7529（直通） FAX : 0246-22-7599

E-mail : gomigenryo@city.iwaki.lg.jp

市ホームページ : <http://www.city.iwaki.lg.jp/>

**平成 31 年度
一般廃棄物（生活排水）処理実施計画**

平成 31 年 3 月

いわき市

目 次

第1章 基本事項	1
1 計画の目的	1
2 計画期間	1
3 計画区域	1
4 生活排水の処理主体	1
5 し尿、浄化槽汚泥等計画処理量	1
第2章 し尿、浄化槽汚泥等の処理計画	2
1 収集・運搬計画	2
2 中間処理計画	2
3 最終処分計画	2
4 許可計画	2

第1章 基本事項

1 計画の目的

河川の水質汚濁は、工場、事業所等からの排水規制が進んだことにより、一般家庭から排出されるいわゆる生活排水による汚濁負荷の割合が相対的に上昇しており、生活排水に対する取組の必要性が高まっている。

このため、「いわき市総合生活排水対策方針」（平成28年3月改定）において、平成32年度までに汚水処理人口普及率を概ね100%とすることを目標として定め、公共下水道や農業集落排水処理施設、合併処理浄化槽などの各種生活排水処理施設の整備を計画的に進めているところである。

本計画は、これらの施設による生活排水処理の過程で発生する汚泥等を適正に処理するとともに、将来人口の見通しや施設の老朽化等を勘案しながら、将来にわたり安定して生活排水を処理するため、平成31年度において必要な施策を定めるものである。

2 計画期間

本計画の期間は、平成31年4月1日から平成32年3月31日までとする。

3 計画区域

本計画の対象区域は、本市の行政区域全域とする。

4 生活排水の処理主体

種別	収集（清掃）・運搬	中間処理		最終処分
		主体	処理方法	
し尿	許可業者	市（直営）	し尿等処理施設3箇所及び下水道処理施設1箇所（東部浄化センター）で処理	埋立及び資源化
浄化槽汚泥等				

※ 浄化槽汚泥等（合併処理浄化槽汚泥、単独処理浄化槽汚泥及び農業集落排水施設汚泥）

※ し尿処理施設及び下水道処理施設で脱水処理された汚泥は、市の清掃センターで焼却後に資源化

5 し尿、浄化槽汚泥等計画処理量

（単位：k1）

種別	平成31年度計画処理量
し尿	20,897
浄化槽汚泥等	103,123
合計	124,020

第2章 し尿、浄化槽汚泥等の処理計画

1 収集・運搬計画

現行の許可方式を継続する。

なお、し尿は減少傾向、浄化槽汚泥等は増加傾向、全体量としては増加傾向にあるため、市域に点在する各処理施設への収集体制の効率化、円滑化を図るものとする。

2 中間処理計画

(1) 施設の概要

本市のし尿、浄化槽汚泥等の処理は、次表のし尿処理施設3箇所及び下水道処理施設1箇所で行う。

また、市域が広域であることから、し尿収集料金の均一化とともに各処理施設への搬送を効果的にするため、3箇所の中継槽を設置し、各処理施設への中継輸送を実施する。

区分	施設名	所在地	供用開始年月日	処理能力
し尿等 処理施設	南部衛生センター	いわき市 錦町須賀8番地の139	昭和52年4月	150k1/日
	中部衛生センター	いわき市 常磐藤原町滝沢37番地の1	平成元年4月	60k1/日
	北部浄化センター (浄化槽汚泥処理施設)	いわき市 平下神谷字天神77番地	平成28年4月	140k1/日
下水道 処理施設	東部浄化センター	いわき市 小名浜字吹松17番地の1	昭和44年10月	72k1/日

(2) 中間処理計画

施設の老朽化や処理能力、将来の汚泥発生量等を踏まえ、「衛生センター縮小と浄化センター活用」といった形での施設の統廃合を進めることとし、その一環として、平成27年度に北部浄化センターに浄化槽汚泥処理施設を整備し、北部衛生センターを廃止したところであり、今後は北部地区以外の処理施設の再編について検討を進める。

3 最終処分計画

し尿処理施設及び下水道処理施設で脱水処理された汚泥は、市の清掃センターで焼却後に民間施設で資源化を行うものとする。

4 許可計画

一般廃棄物（ごみ）処理実施計画の内容を準用する。

